

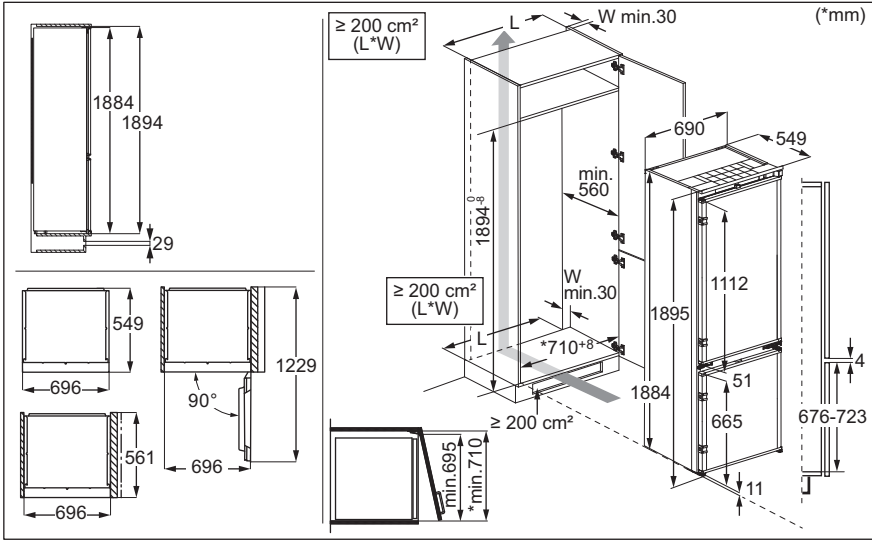


NSC7T751ES

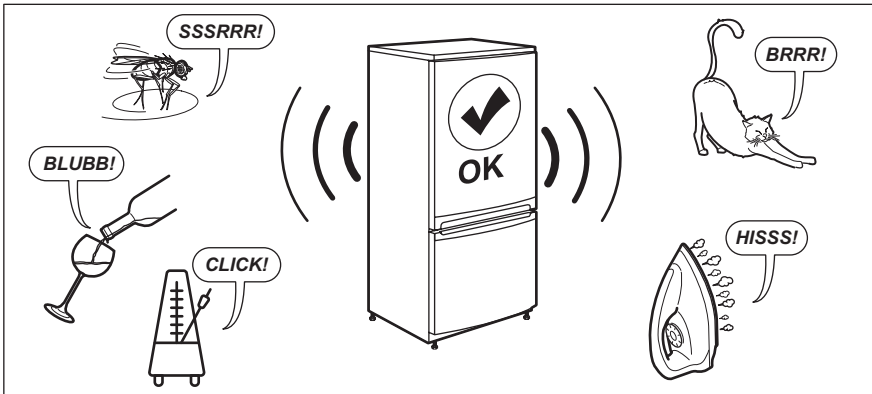
RO	Manual de utilizare Frigider cu congelator	3
SR	Упутство за употребу Фрижидер-замрзивач	18
SL	Navodila za uporabo Hladilnik z zamrzovalnikom	33
UK	Інструкція Холодильник-морозильник	47



INSTALAREA / ИНСТАЛИРАЊЕ / NAMESTITEV / ВСТАНОВЛЕННЯ



ZGOMOTE / БУКА / HRUP / ШУМИ



Bine ați venit la AEG! Vă mulțumim pentru că ați ales produsul nostru.



A găsi sfaturi privind utilizarea, broșuri, informații pentru depanare, service și reparații:
www.aeg.com/support

Ne rezervăm dreptul asupra efectuării de modificări.

CUPRINS

1. INFORMAȚII PRIVIND SIGURANȚA.....	3
2. INSTRUCȚIUNI DE SIGURANȚĂ.....	5
3. PANOU DE COMANDĂ.....	8
4. UTILIZARE ZILNICĂ.....	9
5. SFATURI UTILE.....	11
6. ÎNGRIJIREA ȘI CURĂȚAREA.....	13
7. DEPANARE.....	14
8. DATE TEHNICE.....	16
9. INFORMAȚII PENTRU INSTITUȚIILE DE TESTARE.....	17
10. INFORMAȚII PRIVIND MEDIUL.....	17

1. ⚠ INFORMAȚII PRIVIND SIGURANȚA

Înainte de instalarea și de utilizarea aparatului, citiți cu atenție instrucțiunile furnizate. Producătorul nu este responsabil pentru eventuale vătămări sau pagube rezultate din instalarea sau utilizarea incorectă. Păstrați permanent instrucțiunile într-un loc sigur și accesibil pentru consultare ulterioară.

1.1 Siguranța copiilor și a persoanelor vulnerabile

- Acest aparat poate fi utilizat de copiii cu vârsta mai mare de 8 ani, de persoanele cu capacități fizice, senzoriale sau mentale reduse sau de persoanele fără cunoștințele necesare sau experiență doar sub supraveghere sau după o scurtă instruire care să le ofere informațiile necesare despre utilizarea în siguranță a aparatului și care să le permită să înțeleagă pericolele la care se expun. Copiilor cu vârsta cuprinsă între 3 și 8 ani și persoanelor cu dizabilități foarte extinse și complexe li se permite să încarce și să descarce aparatul, cu condiția să fi fost

instruiți în mod corespunzător. Copiii cu vârsta mai mică de 3 ani nu trebuie lăsați să se apropie de aparat dacă nu sunt supravegheați permanent.

- Copiii trebuie supravegheați pentru a vă asigura că nu se joacă cu aparatul
- Copiii nu vor realiza operațiunile de curățare sau de întreținere care revin utilizatorului aparatului fără a fi supravegheați.
- Nu lăsați ambalajele la îndemâna copiilor și aruncați-le conform reglementărilor.

1.2 Informații generale despre siguranță

- Acest aparat este destinat numai pentru depozitarea alimentelor și a băuturilor.
- Acest aparat este proiectat pentru utilizarea în locuințe individuale la interior
- Acest aparat electrocasnic poate fi utilizat în birouri, camere de oaspeți, camere de oaspeți cu paturi și mic dejun, case de oaspeți în cadrul fermelor și alte spații de cazare similare, în care această utilizare nu depășește (media) nivelurile de utilizare domestică.
- Pentru a evita contaminarea alimentelor, respectați următoarele instrucțiuni:
 - nu deschideți ușa pentru perioade mari de timp;
 - curățați cu regularitate suprafețele care au intrat în contact cu alimentele și sistemele de scurgere accesibile;
 - păstrați carnea și peștele nepreparate în recipiente adecvate în frigider pentru a nu intra în contact sau a se scurge pe alte alimente.
- **AVERTISMENT:** Asigurați-vă că nu există obstrucții pe deschiderile pentru ventilație din carcasa aparatului sau din structura în care este încorporat.
- **AVERTISMENT:** Nu utilizați dispozitive mecanice sau alte mijloace pentru a accelera procesul de dezghețare, altele decât cele recomandate de producător.
- **AVERTISMENT:** Nu deteriorați circuitul agentului frigorific.

- **AVERTISMENT:** Nu utilizați aparate electrice în interiorul compartimentelor de depozitare a alimentelor ale aparatului, decât dacă sunt de tipul recomandat de producător.
- Nu folosiți apă pulverizată și aparatul de curățat cu abur pentru curățarea aparatului.
- Curățați aparatul cu o lavetă moale și umedă. Utilizați numai detergenți neutri. Nu folosiți niciun produs abraziv, burete abraziv, solvent sau obiect metalic.
- Atunci când aparatul este gol pentru o perioadă mare de timp, opriți-l, dezghețați-l, spălați-l, uscați-l și lăsați ușa deschisă pentru a preveni formarea de mucegai în aparat.
- Nu depozitați în acest aparat substanțe explozive, cum ar fi recipiente cu aerosoli cu un combustibil inflamabil.
- În cazul în care cablul de alimentare este deteriorat, acesta trebuie înlocuit de producător, centrul de service autorizat sau persoane cu o calificare similară pentru a se evita orice pericol.

2. INSTRUCȚIUNI DE SIGURANȚĂ

2.1 Instalarea

AVERTISMENT!

Doar o persoană calificată trebuie să instaleze acest aparat.

- Îndepărtați toate ambalajele.
- Dacă aparatul este deteriorat, nu îl instalați sau utilizați.
- Nu folosiți aparatul înainte de a-l instala în structura încastrată din cauza îngrijorărilor privind siguranța.
- Urmați instrucțiunile separate pentru instalarea aparatului și inversarea deschiderii ușii, disponibile pe site-ul nostru web.
- Aveți întotdeauna grijă când mutați aparatul deoarece acesta este greu. Folosiți întotdeauna mănuși de protecție și încălțăminte închisă.
- Asigurați-vă că aerul poate circula în jurul aparatului.
- După prima instalare sau după inversarea ușii, așteptați cel puțin 4 ore înainte de a conecta aparatul la sursa de curent. Acest lucru permite uleiului să curgă înapoi în compresor.
- Înainte de a efectua orice operație asupra aparatul (de ex. inversarea deschiderii ușii), scoateți ștecherul din priză.
- Nu instalați aparatul aproape de radiatoare sau aragaze, cuptoare sau plite, cu excepția cazului în care se specifică altfel în instrucțiunile de instalare.
- Nu expuneți aparatul la precipitații.
- Nu instalați aparatul în lumina directă a soarelui.
- Nu instalați acest aparat în zonele cu umiditate ridicată sau prea reci.
- Când mutați aparatul, ridicați din partea frontală pentru a evita zgârierea podelei.
- Protejați podeaua de zgârieturi atunci când inversați deschiderea ușii aparatului.

- Aparatul conține un săculeț de sicativ. Acesta nu este o jucărie. Nu este nici aliment. A se arunca imediat.

2.2 Conexiunea la rețeaua electrică

AVERTISMENT!

Pericol de incendiu și electrocutare.

AVERTISMENT!

Atunci când amplasați aparatul, asigurați-vă că nu blocați sau deteriorați cablul de alimentare.

AVERTISMENT!

Nu utilizați adaptoare multiple și cabluri prelungitoare.

ATENȚIE!

Orice lucrare electrică necesară instalării acestui aparat trebuie efectuată de către un electrician calificat.

- Asigurați-vă că parametrii de pe plăcuța cu date tehnice sunt compatibili cu valorile nominale ale sursei de alimentare.
- Aparatul trebuie legat la pământ.
- Utilizați întotdeauna o priză cu protecție la electrocutare corect instalată.
- Dacă priza de alimentare nu este împământată, conectați aparatul la o împământare separată în conformitate cu reglementările în vigoare, consultând un electrician calificat.
- Ai grijă să nu deteriorezi componentele electrice (de ex. ștecherul, cablul de alimentare, compresorul). Contactați Centrul de service autorizat sau un electrician pentru a schimba componentele electrice.
- Cablul de alimentare trebuie să rămână sub nivelul ștecherului.
- Introduceți ștecherul în priză numai după încheierea instalării. Asigurați accesul la priza racordată la rețeaua electrică principală după instalare.
- Nu deconectați aparatul trăgând de cablul de alimentare. Scoateți întotdeauna ștecherul din priză.
- Acest aparat este dotat cu un ștecăr cu o siguranță de 13 A. Dacă este necesară

schimbarea siguranței din ștecăr, folosiți doar o siguranță de 13 A ASTA (BS 1362) (doar pentru Regatul Unit și Irlanda).

2.3 Utilizarea

AVERTISMENT!

Pericol de vătămare, arsuri, electrocutare sau incendiu.



Aparatul conține gaz inflamabil, izobutan (R600a), un gaz natural cu un nivel ridicat de compatibilitate cu mediul. Aveți grijă să nu deteriorați circuitul agentului frigorific care conține izobutan.

- Nu modificați specificațiile acestui aparat.
- Orice utilizare a produsului încorporat ca element de sine stătător este strict interzisă.
- Acest aparat este conceput pentru a fi folosit la o temperatură a mediului cu valori între 10°C și 38°C. Intervalul de temperatură specificat garantează funcționarea corectă a aparatului.
- Nu introduceți aparate electrice (de ex., aparate de făcut înghețată) în aparat, decât dacă acest lucru este indicat de producător.
- Dacă circuitul agentului frigorific este deteriorat, asigurați-vă că nu există flăcări și surse de aprindere în cameră. Aerisiți încăperea.
- Nu permiteți ca articolele fierbinți să atingă piesele din plastic ale aparatului.
- Nu puneți băuturi răcoritoare în compartimentul congelator. Acest lucru va crea presiune pe recipientul pentru băuturi.
- Nu introduceți gaz și lichide inflamabile în aparat.
- Produsele inflamabile sau obiectele umezite cu produse inflamabile nu trebuie introduse în aparat, nici puse alături sau deasupra acestuia.
- Nu atingeți compresorul sau condensatorul. Sunt fierbinți.
- Nu scoateți și nu atingeți articolele din compartimentul congelator dacă aveți mâinile umede sau ude.
- Nu congelați din nou alimentele care au fost decongelate.

- Respectați instrucțiunile de păstrare de pe ambalajul preparatelor congelate.
- Împachetați alimentele în orice material care intră în contact cu alimentele înainte de a le pune în compartimentul congelator.
- Nu permiteți alimentelor să intre în contact cu pereții interiori ai compartimentelor aparatului.

2.4 Iluminare interioară

AVERTISMENT!

Pericol de electrocutare.

- Acest produs conține una sau mai multe surse de lumină din clasa de eficiență energetică F.
- În ceea ce privește becul (becurile) din acest produs și becurile ca piese de schimb vândute separat: Aceste becuri sunt destinate să reziste la condițiile fizice extreme din aparatele electrocasnice, cum ar fi temperatura, vibrațiile, umiditatea sau au scopul de a oferi informații despre starea de funcționare a aparatului. Acestea nu sunt destinate utilizării în alte aplicații și nu sunt adecvate pentru iluminarea camerelor din locuință.

2.5 Îngrijire și curățare

AVERTISMENT!

Pericol de vătămare personală sau deteriorare a aparatului.

- Înainte de a efectua operațiunile de întreținere, dezactivați aparatul și scoateți ștecherul din priză.
- Acest aparat conține hidrocarburi în unitatea de răcire. Numai o persoană calificată trebuie să efectueze întreținerea și reîncărcarea unității.
- Verificați periodic evacuarea aparatului și, dacă este necesar, curățați-l. Dacă evacuarea este blocată, se acumulează apă decongelată la baza aparatului.

2.6 Serviciul de asistență tehnică

- Pentru a repara aparatul contactați Centrul de service autorizat. Utilizați doar piese de schimb originale.
- Rețineți că reparațiile făcute în regie proprie sau care nu sunt făcute de profesioniști pot afecta siguranța și pot anula garanția.
- Următoarele piese de schimb sunt disponibile timp de cel puțin 7 ani după ce modelul nu mai este produs: termostate, senzori de temperatură, plăci cu circuite imprimate, surse de lumină, mânere de ușă, balamale de ușă, tăvi și coșuri. Garniturile ușii sunt disponibile timp de cel puțin 10 ani după ce modelul a fost întrerupt. Durata poate fi mai mare în țara dvs. Pentru mai multe informații, vă rugăm să vizitați site-ul nostru web.
- Rețineți că unele piese de schimb sunt disponibile doar la reparatorii profesioniști și nu toate piesele de schimb sunt relevante pentru toate modelele.

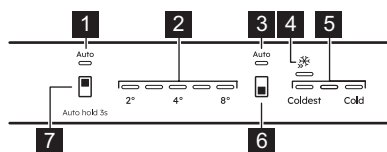
2.7 Gestionarea deșeurilor după încheierea ciclului de viață al aparatului

AVERTISMENT!

Pericol de rănire sau sufocare.

- Deconectați aparatul de la sursa de alimentare electrică.
- Tăiați cablul electric și îndepărtați-l.
- Scoateți ușa pentru a preveni închiderea copiilor sau a animalelor de companie în aparat.
- Circuitul frigorific și materialele de izolare a acestui aparat nu afectează stratul de ozon.
- Spuma izolatoare conține gaze inflamabile. Contactați autoritatea locală pentru informații privind aruncarea adecvată a acestui aparat.
- Nu deteriorați partea unității de răcire apropiată de schimbătorul de căldură.

3. PANOU DE COMANDĂ



1. Indicatorul AI CoolAssist al frigiderului
2. Indicatoare pentru temperatura frigiderului
3. Indicator AI CoolAssist pentru congelator
4. Indicator Extra Freeze
5. Indicatoare temperatură congelator
6. Buton compartiment congelator / Butonul PORNIT/OPRIT al aparatului
7. Buton compartiment frigider

3.1 Pornirea/Oprirea

Pornirea

1. Introduceți ștecherul în priză.
2. Apasă lung butonul PORNIT/OPRIT al aparatului.

Indicatoarele de temperatură afișează temperatura implicită

Oprirea

1. Apasă lung butonul PORNIT/OPRIT al aparatului. Indicatoarele de temperatură se sting.
2. Scoateți ștecherul de alimentare din priza de perete.

3.2 Reglarea temperaturii



Nu este posibilă setarea temperaturii atunci când funcția Extra Freeze este pornită.



Nu este posibilă setarea temperaturii atunci când funcția AI CoolAssist este pornită.

Setează temperatura aparatului atingând butonul compartimentului frigider sau butonul compartimentului congelator.

Indicatoarele de temperatură afișează nivelul de temperatură setată

Intervalul de temperatură poate varia între 2°C și 8°C (se recomandă 4°C).



Temperatura setată va fi atinsă în 24 h. După o pană de curent, aparatul restabilește temperaturile setate.

3.3 AI CoolAssist

AI CoolAssist este o funcție bazată pe învățare automată, care reglează setările aparatului în funcție de tiparele individuale de utilizare, inclusiv frecvența deschiderii ușii și alte interacțiuni ale utilizatorului cu aparatul. Atunci când este activată, funcția AI CoolAssist permite următoarele moduri inteligente:

- gestionarea temperaturii: reglează automat temperatura în compartimentele frigider și congelator pentru a asigura conservarea optimă a alimentelor.
- Auto Shopping Mode: reglează automat setările de temperatură din compartimentul frigider după ce ați făcut cumpărăturile, pentru a răci rapid produsele nou adăugate. Acest mod este activat automat atunci când AI CoolAssist este activat.
- Auto Vacation Mode: reduce consumul de energie atunci când aparatul nu este utilizat timp de trei sau mai multe zile consecutive. Acest mod este activat automat atunci când AI CoolAssist este activat.

Pentru a activa/dezactiva funcția, țineți apăsat butonul compartimentului frigider timp de 3sec.

Când funcția este activată, se aprind ambii indicatori AUTO, în timp ce ceilalți indicatori se sting.



Butonul de reglare a temperaturii este dezactivat când funcția AI CoolAssist este activată. Dezactivați-o pentru a regla temperatura.



Activarea AI CoolAssist, în timp ce Extra Cool și/sau Extra Freeze sunt activate, dezactivează Extra Cool și Extra Freeze. Activarea Extra Cool și/sau Extra Freezere AI CoolAssist este pornit, dezactivează AI CoolAssist.

3.4 Funcția Extra Freeze

Funcția Extra Freeze este folosită pentru pre-congelarea și congelarea rapidă în secvență, în compartimentul congelator. Această funcție accelerează congelarea alimentelor proaspete și protejează de încălzire alimentele deja depozitate.



Pentru a congela alimente proaspete, activați funcția Extra Freeze cu cel puțin 24 h înainte de a introduce alimentele în aparat.

Pentru a activa/dezactiva funcția Extra Freeze, apăsați butonul compartimentului congelator până când indicatorul Extra Freeze se aprinde/se stinge.

4. UTILIZARE ZILNICĂ

4.1 Poziționarea rafturilor de pe ușă

Pentru o depozitare mai ușoară a alimentelor, rafturile de pe ușă pot fi amplasate la înălțimi diferite. Trageți raftul în sus pentru a-l re poziționa.



Această funcție se oprește după maxim 52 h.

3.5 Alarmă pentru temperatură ridicată

Când apare o creștere a temperaturii în compartimentul congelator primul și al treilea indicator de alarmă și temperatura congelatorului clipește și este emis un semnal sonor.

Pentru a dezactiva alarma pentru 1 h, apăsați orice buton. Sunetul se oprește. Primul și al treilea indicator de temperatură pentru congelator se aprind constant timp de 5 sec înainte de a indica din nou temperatura congelatorului.

După 1 h alarma repornește până când condițiile normale sunt restabilite.

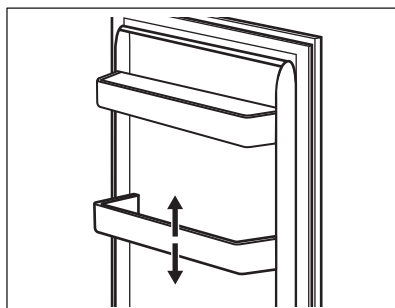
Dacă nu apăsați niciun buton, sunetul se oprește după 1 h.

3.6 Alarmă ușă deschisă

Dacă ușa frigiderului este lăsată deschisă timp de aproximativ 5 min, indicatoarele de temperatură ale frigiderului clipește și se emite un semnal sonor.

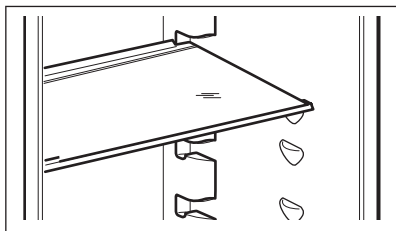
Apăsați orice buton pentru a opri alarma. Sunetul se oprește după 1 h.

Alarma se dezactivează după închiderea ușii.



4.2 Rafturi mobile

Pereții frigiderului sunt echipați cu ghidaje. Puteți schimba poziția rafturilor.

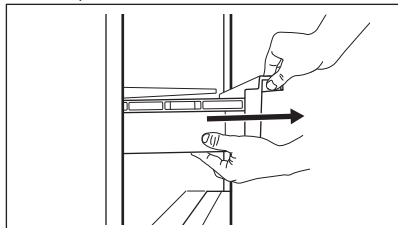


Pentru a asigura o circulație corectă a aerului, nu mutați raftul de sticlă aflat deasupra sertarului pentru legume.

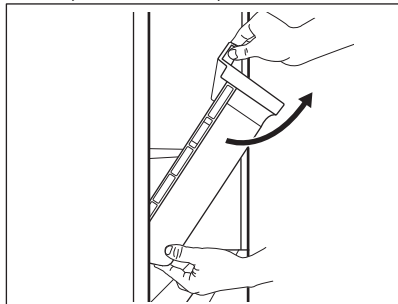
4.3 Scoaterea sertarelor

Pentru a scoate sertarul:

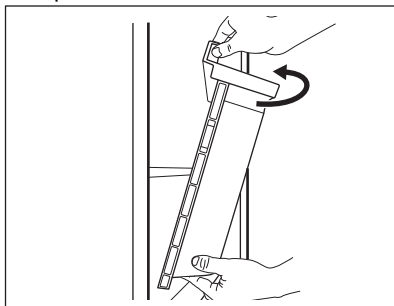
1. Scoateți sertarul din frigider.



2. Ridicați partea din față a sertarului.



3. Ridicați și rotiți sertarul pentru a-l scoate din aparat.

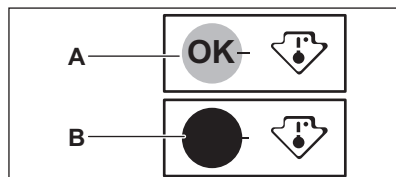


4.4 Indicator pentru temperatură

Pe perețele laterale al aparatului se află un indicator de temperatură. Simbolul indică zona cea mai rece din frigider.

Dacă OK este afișat (A), puneți alimentele proaspete în zona indicată de simbol. Dacă nu (B), așteptați cel puțin 12 h și verificați din nou.

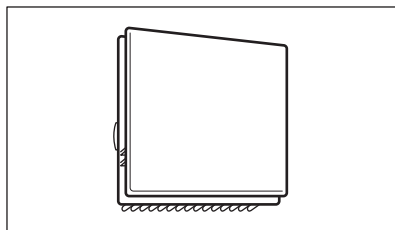
Dacă tot nu este OK (B), setați o temperatură mai rece.



4.5 Ventilator

Compartimentul frigiderului este echipat cu un dispozitiv care permite răcirea rapidă a alimentelor și menține o temperatură mai uniformă în interior.

Acest dispozitiv se activează automat la nevoie.





Ventilatorul funcționează doar atunci când ușa este închisă.



Nu scoateți capacul ventilatorului.

4.6 Bottle Stop

Accesorii previne rostogolirea sticlelor sau dozelor. Depozitați sticlele sau dozele una peste cealaltă.

Accesorii nu necesită asamblare sau utilizarea unor unelte. Așezați accesoriul cu baza de silikon orientată în jos pentru a așeza sticlele.

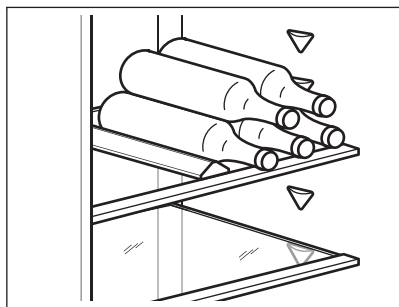


Depozitați maximum 10 kg de sticle și/sau doze de dimensiuni diferite pe până la două rânduri, așa cum se arată în imagine.

Depozitați numai sticle sau conserve închise, așezând-le cu deschiderea în față.



Nu puneți alimentele neambalate în contact direct cu accesoriul.



5. SFATURI UTILE

5.1 Recomandări pentru economisirea energiei

- Congelator: Configurația originală asigură cea mai eficientă utilizare a energiei.

4.7 Congelarea alimentelor proaspete

Utilizați compartimentele din congelator pentru congelarea alimentelor proaspete și pentru conservarea pe termen lung a preparatelor congelate.

Activați funcția Extra Freeze cu cel puțin 24 h de ore înainte de introducerea alimentelor în compartimentul congelator.

Depozitați alimentele proaspete distribuite uniform în primul compartiment sau în sertarul din partea superioară.

Nu depășiți cantitatea maximă de alimente care poate fi congelată fără a adăuga alte alimente proaspete în interiorul 24 h (consultați plăcuța cu date tehnice).

După ce procesul de congelare s-a terminat, aparatul revine automat la temperatura anterioară (consultați „funcția Extra Freeze”).

Pentru mai multe informații, consultați „Recomandări privind congelarea”.

4.8 Depozitarea preparatelor congelate

La activarea aparatului pentru prima dată sau după o perioadă de neutilizare, înainte de a introduce produsele în compartiment lăsați aparatul să funcționeze cel puțin 3 h cu funcția Extra Freeze activată.

⚠ ATENȚIE!

Dacă alimentarea a fost oprită mai mult timp decât este indicat pe plăcuța cu datele tehnice la „timpul de atingere a condițiilor normale de funcționare”, alimentele decongelate trebuie consumate imediat. Consultați secțiunea „Alarmă pentru temperatură ridicată”.

- Frigider: Configurația cu sertarele în partea de jos a aparatului și rafturile distribuite uniform asigură cea mai eficientă utilizare a energiei. Așezarea


cutiilor pe uşă nu influenţează consumul de energie.

- Nu deschideţi uşa prea des şi nu o lăsaţi deschisă mai mult decât este necesar.
- Congelator: Cu cât temperatura setată este mai mică, cu atât este mai mare consumul de energie.
- Frigider: Nu setaţi o temperatură prea ridicată pentru, cu excepţia cazului în care este necesară pentru respectivele alimente.
- Dacă temperatura camerei este ridicată şi comanda temperaturii este setată la temperatură redusă, iar aparatul este complet încărcat, compresorul poate funcţiona în mod continuu, iar pe evaporator se poate forma brumă sau gheaţă. În această situaţie, setaţi comanda temperaturii la o temperatură mai mare pentru a permite decongelarea automată.
- Nu acoperiţi grilajele sau orificiile de ventilaţie.
- Asiguraţi-vă că produsele alimentare din aparat permit circulaţia aerului prin orificiile din peretele interior din spate al aparatului.

5.2 Recomandări privind congelarea

- Nu congelaţi sticle sau cutii cu lichide, în special băuturi care conţin dioxid de carbon. Acestea pot exploda în timpul congelării.
- Nu puneţi alimente fierbinţi în compartimentul frigider.
- Nu puneţi alimente proaspete, necongelate, direct lângă alimentele deja congelate.
- Nu consumaţi cuburile de gheaţă, apa îngheţată sau îngheţata imediat după ce le-aţi scos din congelator pentru a evita degerarea.
- Nu recongelaţi alimentele dezgheţate.

5.3 Recomandări pentru conservarea preparatelor congelate

- Compartimentul congelatorului este marcat cu .
- O temperatură care asigură păstrarea în condiţii bune a preparatelor congelate este o temperatură mai mică sau egală cu -18 °C.


- Setările la o temperatură mai mare în interior pot duce la o durată mai mică de păstrare.
- Tot compartimentul congelator este adecvat păstrării preparatelor congelate.
- Lăsaţi suficient spaţiu în jurul alimentelor pentru a permite circulaţia liberă a aerului.

5.4 Durata de păstrare pentru compartimentul congelator

Tip de mâncare	Durata de păstrare (luni)
Pâine	3
Fructe (mai puţin citrice)	6 - 12
Legume	8 - 10
Mâncare fără carne rămasă	1 - 2
Produse lactate:	
Unt	6 - 9
Brânză moale (de ex. mozzarella)	3 - 4
Brânză tare (de ex. parmezan, cheddar)	6
Fructe de mare:	
Peşte gras (de ex. somon, macrou)	2 - 3
Peşte slab (de ex. cod, plătică)	4 - 6
Creveţi	12
Scoici şi midii scoase din cochilie	3 - 4
Peşte gătit	1 - 2
Carne:	
Pasăre	9 - 12
Vită	6 - 12
Porc	4 - 6
Miel	6 - 9
Cârnaţi	1 - 2
Şuncă	1 - 2
Mâncare cu carne rămasă	2 - 3

5.5 Recomandări privind păstrarea în frigider a alimentelor



Compartimentul pentru alimente proaspete este marcat (pe plăcuța cu date tehnice) cu .

- O temperatură care asigură păstrarea în condiții bune a alimentelor proaspete este o temperatură mai mică sau egală cu +4 °C.
- Folosiți întotdeauna recipiente închise pentru lichide și alimente pentru a evita formarea de arome și mirosuri în compartiment.
- Pentru a evita contaminarea încrucișată între alimentele gătite și cele crude,

acoperiți alimentele gătite și separați-le de cele crude.

- Ambalați și puneți carnea pe raftul de sticlă de deasupra sertarului pentru legume.
- Decongețați alimentele din interiorul frigiderului.
- Nu introduceți alimente fierbinți în interiorul aparatului.
- Curățați fructele și legumele și puneți-le într-un sertar dedicat (sertar pentru legume).
- Nu păstrați fructe exotice în frigider.
- Nu păstrați legume precum roșiile, cartofii, ceapa și usturoiul în frigider.
- Închideți sticlele înainte de a le pune în frigider.

6. ÎNGRIJIREA ȘI CURĂȚAREA



AVERTISMENT!

Consultați capitolele privind Siguranța.

6.1 Curățarea interiorului

Înainte de prima utilizare, curățați interiorul și toate accesoriile cu apă caldă și săpun neutru, apoi uscați.



ATENȚIE!

Accesoriile și piesele aparatului nu sunt adecvate pentru spălarea într-o mașină de spălat vase.



ATENȚIE!

Curățați panoul de comandă cu o lavetă umedă. Nu folosiți detergent. Ștergeți panoul de comandă cu o lavetă moale.

6.2 Curățare periodică

Curățați echipamentul în mod regulat:

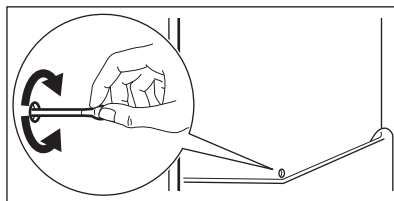
- Curățați interiorul și accesoriile cu apă caldă și săpun neutru. Clătiți-le și ștergeți-le.
- Ștergeți regulat garniturile ușii.

6.3 Decongelarea frigiderului

Gheața este eliminată automat din evaporatorul compartimentului frigider în timpul utilizării normale. Apa rezultată din decongelare se scurge printr-un canal într-un recipient special, unde se evaporă.

Curățați regulat orificiul de evacuare a apei rezultate din decongelare din mijlocul canalului compartimentului frigider.

Utilizați dispozitivul de curățare a tuburilor furnizat împreună cu aparatul.



6.4 Decongelarea congelatorului

Compartimentul congelator nu conține gheață. Nu există acumulări de gheață pe pereții interiori și nici pe alimente, atunci când aparatul este în funcțiune.

6.5 Perioada de nefuncționare

Atunci când aparatul nu este utilizat pentru o perioadă îndelungată, luați următoarele măsuri de precauție:

1. Deconectați aparatul de la sursa de alimentare electrică.

2. Scoateți toate alimentele.
3. Curățați aparatul și toate accesoriile.
4. Lăsați ușile deschise pentru a preveni mirosurile neplăcute.

7. DEPANARE

AVERTISMENT!

Consultați capitolele privind Siguranța.

7.1 Ce trebuie făcut dacă...

Problemă	Cauză posibilă	Soluție
Aparatul nu funcționează.	Aparatul este oprit.	Pornește aparatul.
	Ștecherul nu este introdus corect în priză.	Introdu ștecherul corect în priză.
	Nu există tensiune în priză.	Introdu un alt aparat în priza respectivă. Contactează un electrician calificat.
Aparatul scoate zgomote.	Aparatul nu este susținut corect.	Verificați dacă aparatul este stabil.
Este activată alarma sonoră sau vizuală.	Dulapul a fost pornit recent.	Consultați „Alarmă pentru temperatură ridicată” sau „Alarmă ușă deschisă”.
	Temperatura din aparat este prea ridicată.	Consultați „Alarmă pentru temperatură ridicată” sau „Alarmă ușă deschisă”.
	Ușa a rămas deschisă.	Închide bine ușa.
Compresorul funcționează continuu.	Temperatura nu este setată corect.	Consultați capitolul „Panou de comandă”.
	Prea multe alimente sunt introduse în același timp.	Așteaptă câteva ore și apoi verifică din nou temperatura.
	Temperatura camerei este prea ridicată.	Consultați capitolul „Instalarea”.
	Alimentele introduse în aparat sunt prea calde.	Permiteți alimentelor să se răcească la temperatura camerei înainte de a le depozita.
	Ușa nu este închisă corect.	Consultați secțiunea „Închideți ușa”.
	Funcția Extra Freeze este activată.	Consultați secțiunea „Funcția Extra Freeze”.
Compresorul nu pornește imediat după apăsarea „Extra Freeze” sau după schimbarea temperaturii.	Compresorul pornește după o perioadă de timp.	Acest lucru este normal, nu s-a produs nicio eroare.

Problemă	Cauză posibilă	Soluție
Ușa este descentrată sau se lovește de grătarul de ventilație.	Aparatul nu este adus la nivel.	Consultați instrucțiunile de instalare.
Ușa nu se deschide ușor.	Ai încercat să redeschizi ușa imediat după ce a fost închisă.	Așteptați câteva secunde înainte de a închide și re-deschide ușa.
Becul nu funcționează.	Becul se află în modul așteptare.	Închide și deschide ușa.
	Becul este defect.	Contactați Centrul de service autorizat.
Există prea multă gheață.	Ușa nu este închisă corect.	Consultați secțiunea „Închideți ușa”.
	Garnitura este deformată sau murdară.	Consultați secțiunea „Închideți ușa”.
	Alimentele nu sunt ambalate corect.	Împachetați alimentele în mod corespunzător.
	Temperatura nu este setată corect.	Consultați capitolul „Panou de comandă”.
	Aparatul este plin și este setat la temperatura cea mai mică.	Setează o temperatură mai ridicată. Consultați capitolul „Panou de comandă”.
Pe placa din spate a frigiderului curge apă.	Temperatura setată în aparat este prea mică și temperatura ambientală este prea ridicată.	Setează o temperatură mai ridicată. Consultați capitolul „Panou de comandă”.
	În timpul procesului de dezghețare automată, gheața se topește pe placa din spate.	Acest lucru este normal.
	Există prea multă apă condensată în interiorul frigiderului.	Ușa a fost deschisă prea frecvent.
Există prea multă apă condensată în interiorul frigiderului.	Ușa nu a fost închisă complet.	Asigură-te că ușa este complet închisă.
	Alimentele depozitate nu sunt ambalate.	Împachetează alimentele în ambalaje adecvate înainte de a le depozita în aparat.
	Este normal ca în timpul verii și toamnei să se formeze mai mult condens din cauza creșterii umidității aerului și a alimentelor. Frigiderul nu produce umezeală. După această perioadă, umiditatea din frigider scade de una singură.	Vara și toamna, setați temperatura mai ridicată în frigider (aprox. 6-7 °C).
Există picături de apă pe rafturile de sticlă.	Există prea multă umezeală în frigider.	Ștergeți rafturile de sticlă cu o lavetă pentru a îndepărta picăturile de apă.
Apa curge în interiorul frigiderului.	Alimentul împiedică scurgerea apei în recipientul colector.	Asigurați-vă că alimentele nu ating placa din spate.
	Orificiul pentru scurgerea apei este înfundat.	Curăța orificiul de evacuare a apei.

Problemă	Cauză posibilă	Soluție
Apa curge pe podea.	Orificiul pentru apa rezultată de la decongelare nu este conectat la tăvița de evaporare de deasupra compresorului.	Fixați orificiul de drenare a apei rezultate din topire în tăvița de evaporare.
Temperatura nu poate fi setată.	Extra Freeze Funcția este activată.	Dezactivați manual Extra Freeze funcția sau așteptați până când se dezactivează automat. Consultați secțiunea „Funcția Extra Freeze”.
Temperatura din aparat este prea scăzută/prea ridicată.	Temperatura nu este setată corect.	Setează o temperatură mai ridicată/mai scăzută.
	Ușa nu este închisă corect.	Consultă secțiunea „Închideți ușa”.
	Alimentele sunt prea fierbinți.	Lăsați alimentele să se răcească înainte de depozitare.
	Prea multe alimente sunt depozitate în același timp.	Depozitează mai puține alimente în același timp.
	Ușa a fost deschisă des.	Deschide ușa numai dacă este necesar.
	Funcția Extra Freeze este activată.	Consultați secțiunea „Funcția Extra Freeze”.
	Aerul rece nu circulă în aparat.	Asigurați circulația aerului rece în aparat. Consultați capitolul „Sfaturi utile”.
Suprafețele din interiorul compartimentului frigider sunt mai calde.		Acest lucru este normal:
Al cincilea indicator de temperatură clipește.	Problemă de comunicare.	Contactați Centrul de service autorizat Sistemul de răcire va menține în continuare alimentele reci, dar reglarea temperaturii nu va fi posibilă.
Primul sau al doilea indicator de temperatură clipește.	Problemă la senzorul de temperatură.	Contactați Centrul de service autorizat Sistemul de răcire va menține în continuare alimentele reci, dar reglarea temperaturii nu va fi posibilă.



Dacă problema persistă, contactați Centrul de service autorizat.

7.2 Înlocuirea becului

Pentru înlocuirea becului, contactați Centrul de service autorizat.

7.3 Închideți ușa

1. Curățați garniturile ușii.
2. Pentru a regla ușa, consultați instrucțiunile de instalare.
3. Pentru a înlocui garniturile defecte ale ușii, contactați Centrul de service autorizat.

8. DATE TEHNICE

Informațiile tehnice se găsesc pe eticheta energetică și pe plăcuța de identificare a

aparaturii, care poate fi amplasată pe sau în interiorul aparatului.

Numai pentru Elveția

Voltaj: 220-240 V

Frecvența : 50 Hz

Numai pentru UE

Codul QR de pe eticheta energetică furnizată împreună cu aparatul oferă un link web către informațiile referitoare la performanța aparatului aflate în baza de date EPREL UE. Păstrați eticheta energetică pentru referință împreună cu manualul utilizatorului și toate celelalte documente furnizate împreună cu acest aparat. Aceleași informații pot fi găsite în EPREL folosind linkul

<https://eprel.ec.europa.eu> împreună cu

numele modelului și numărul de produs pe care le găsiți pe plăcuța cu date tehnice a aparatului. Consultați linkul www.theenergylabel.eu pentru informații detaliate despre eticheta energetică.

Numai pentru Marea Britanie

Codul QR de pe eticheta energetică furnizată împreună cu aparatul include un link web către informațiile referitoare la performanța aparatului. Păstrați eticheta energetică pentru referință împreună cu manualul utilizatorului și toate celelalte documente furnizate împreună cu acest aparat.

9. INFORMAȚII PENTRU INSTITUTELE DE TESTARE


Instalarea și pregătirea aparatului pentru orice verificare EcoDesign se va face în conformitate cu:


UK	BS EN 62552
UE, Elveția, Israel	EN 62552
Australia	IEC 62552
Africa de Sud	SANS 62552

UAE	UAE.S 5010-3:2022
GCC	SASO-2892_2018

Cerințele privind ventilația, dimensiunile locașului și distanțele minime pentru spate trebuie să fie cele menționate în acest manual de utilizare în „Instalarea”. Contactați producătorul pentru orice alte informații suplimentare, inclusiv pentru planurile de încărcare.

10. INFORMAȚII PRIVIND MEDIUL

Reciclați materialele marcate cu simbolul . Pentru a recicla ambalajele, acestea trebuie puse în containerele corespunzătoare. Ajutați la protejarea mediului înconjurător și a sănătății umane reciclând deșeurile de aparate electrice și electronice. Nu aruncați

aparatele marcate cu simbolul  împreună cu deșeurile menajere. Returnați produsul la unitatea locală de reciclare sau contactați administrația locală.

Добро дошли у АЕГ! Хвала што сте изабрали наш уређај.



Прибавите савете за коришћење, брошуре и информације за решавање проблема, сервисирање и поправку:
www.aeg.com/support

Задржано право измена.

САДРЖАЈ

1. БЕЗБЕДНОСНЕ ИНФОРМАЦИЈЕ.....	18
2. БЕЗБЕДНОСНА УПУТСТВА.....	20
3. КОМАНДНА ТАБЛА.....	23
4. СВАКОДНЕВНА УПОТРЕБА.....	24
5. НАПОМЕНЕ И САВЕТИ.....	27
6. НЕГА И ЧИШЋЕЊЕ.....	28
7. РЕШАВАЊЕ ПРОБЛЕМА.....	29
8. ТЕХНИЧКИ ПОДАЦИ.....	32
9. ИНФОРМАЦИЈЕ ЗА ИНСТИТУТЕ ЗА ТЕСТИРАЊЕ.....	32
10. ЕКОЛОШКА ПИТАЊА.....	32

1. ⚠ БЕЗБЕДНОСНЕ ИНФОРМАЦИЈЕ

Пре инсталације и коришћења уређаја, пажљиво прочитајте приложено упутство. Произвођач није одговоран за било какве повреде или штету који су резултат неисправне инсталације или употребе. Чувајте упутство за употребу на безбедном и приступачном месту за будуће коришћење.

1.1 Безбедност деце и осетљивих особа

- Овај уређај могу да користе деца старија од 8 година и особе са смањеним физичким, чулним или менталним способностима, као особе којима недостају искуство и знање, уколико им се обезбеди надзор или им се дају упутства у вези са употребом уређаја на безбедан начин и уколико схватају могуће опасности. Деца узраста између 3 године и 8 година и особе са веома опсежним и сложеним инвалидитетом смеју да пуне и празне уређај под условом да су прописно упућени.

Децу млађу од 3 године треба удаљити од уређаја уколико нису под непрекидним надзором.

- Децу треба контролисати како се не би играла са уређајем.
- Деца не смеју да обављају чишћење и корисничко одржавање уређаја без надзора.
- Држите сву амбалажу даље од деце и одложите је на одговарајући начин.

1.2 Опште мере безбедности

- Уређај је намењен само за чување хране и пића.
- Овај уређај је намењен за употребу у једном домаћинству у затвореним просторима.
- Уређај се може користити у канцеларијама, хотелским собама, мотелима, пансионима, сеоским туристичким домаћинствима и сличним објектима за смештај где употреба не би превазилазила (просечан) ниво потрошње по домаћинству.
- Да бисте спречили загађивање хране, пратите следећа упутства:
 - не отварајте врата на дуже време;
 - редовно чистите површине које могу доћи у додир са храном и доступне системе одвода;
 - сирово месо и рибу држите у погодним судовима у фрижидеру тако да не додирују друге намирнице и не капљу на њих.
- УПОЗОРЕЊЕ: Не дозволите зачепљивање вентилационих отвора на кућишту уређаја или уградног елемента.
- УПОЗОРЕЊЕ: Не користите механичка и друга средства да бисте убрзали процес одмрзавања, осим она која је произвођач препоручио.
- УПОЗОРЕЊЕ: Немојте оштетити коло расхладно средства.

- **УПОЗОРЕЊЕ:** Не користите електричне уређаје унутар одељака за чување хране у уређају осим ако такву врсту уређаја не препоручује произвођач.
- Немојте користити млаз воде или пару за чишћење уређаја.
- Уређај очистите влажном меком крпом. Користите искључиво неутралне детерџенте. Немојте користити абразивне производе, абразивне јастучиће за чишћење, раствараче или металне предмете.
- Ако ће уређај стајати празан дуже време, искључите га, одмрзните, очистите, осушите и оставите врата отворена да у њему не би настала буђ.
- Немојте у овом уређају држати експлозивне материје као што су лименке аеросола са запаљивим потисним гасом.
- Уколико је кабл за напајање оштећен, мора да га замени произвођач, овлашћени сервисни центар или квалификована лица како би се избегла опасност.

2. БЕЗБЕДНОСНА УПУТСТВА

2.1 Монтажа

УПОЗОРЕЊЕ!

Само квалификована особа може да инсталира овај уређај.

- Уклоните комплетну амбалажу.
- Немојте да инсталирате или користите оштећен уређај.
- Не користите овај уређај пре него што га, због безбедности, инсталирате у уградни елемент.
- Пратите засебна упутства за монтирање уређаја, као и за монтирање врата на супротној страни отвора уређаја, која су доступна на нашем веб-сајту.
- Увек водите рачуна приликом померања уређаја зато што је тежак. Увек користите заштитне рукавице и затворену обућу.
- Проверите да ли ваздух може да циркулише око уређаја.
- При првој инсталацији или након промене смера отварања врата, сачекајте најмање 4 сата пре него што укључите уређај у струју. Ово ће омогућити да се уље слије назад у компресор.
- Пре обављања било каквих радњи на уређају, (нпр. промена смера отварања врата), искључите уређај из струје.
- Не монтирајте уређај близу радијатора или шпорета, пећница или плоча за кување, осима ако другачије није наведено у упутству за монтирање.
- Не излажите уређај киши.
- Не монтирајте уређај на местима која су изложена директној сунчевој светлости.
- Немојте да инсталирате уређај у областима које су сувише влажне или сувише хладне.
- Када померате уређај, подигните предњу ивицу да се не би изгребао под.

- Уколико монтирате врата на супротној страни отвора уређаја, заштите под од гребања.
- Уређај садржи кесицу средства за упијање влаге. То није играчка. То није храна. Ову врећицу одмах баците у смеће.

2.2 Прикључење на електричну мрежу

УПОЗОРЕЊЕ!

Ризик од пожара и струјног удара.

УПОЗОРЕЊЕ!

При позиционирању уређаја водите рачуна да не истегнете или оштетите кабл за напајање.

УПОЗОРЕЊЕ!

Немојте да користите адаптере са више утичница и продужне каблове.

ОПРЕЗ

Све електричне радове који су неопходни за инсталацију овог уређаја мора да обави квалификовани електричар.

- Проверите да ли су параметри на плочици са техничким карактеристикама компатибилни са одговарајућим параметрима електричне мреже за напајање.
- Уређај мора да буде уземљен.
- Увек користите прописно уграђену утичницу са заштитом од струјног удара.
- Ако утичница за кућно напајање није уземљена, повежите апарат са засебним уземљењем у складу са тренутним прописима, консултујући квалификованог електричара.
- Водите рачуна да не оштетите електричне компоненте (нпр. струјни утикач, кабл за напајање, компресор). За замену електричних компоненти обратите се овлашћеном сервису или електричару.
- Кабл за напајање мора остати испод висине струјног утикача.

- Прикључите главни кабл за напајање на зидну утичницу тек на крају монтаже. Водите рачуна да постоји приступ струјном утикачу након монтаже.
- Не искључујте уређај повлачењем за кабл за напајање. Кабл искључите тако што ћете извући утикач из утичнице.
- Овај уређај је опремљен утикачем од 13 А. Ако је потребно променити осигурач за утичницу, користите искључиво осигурач од 13 А АСТА (BS 1362) (само УК и Ирска).

2.3 Употреба

УПОЗОРЕЊЕ!

Постоји ризик од повреде, опекотина, струјног удара или пожара.



Уређај садржи природан запаљиви гас изобутан (R600a), који је веома повољан по животну средину. Водите рачуна да не оштетите коло расхладног средства које садржи изобутан.

- Немојте да мењате спецификацију овог уређаја.
- Строго је забрањена свака употреба уградног производа као самостојећег.
- Овај уређај је предвиђен за рад при собној температури од 10°C до 38°C. Правилан рад уређаја гарантује се само у назначеном температурном распону.
- Не стављајте електричне уређаје (нпр. апарате за сладолед) у уређај ако их није одобрио произвођач.
- Ако дође до оштећења расхладног кола, уверите се да у просторији нема пламена и извора паљења. Проветрите просторију.
- Не дозволите врућим предметима да додирну пластичне делове уређаја.
- Не стављајте газирана пића у одељак замрзивача. Доћи ће до повећања притиска унутар суда.
- У уређају не држите запаљиве гасове и течности.
- Запаљиве материје или предмете натопљене запаљивим материјама немојте стављати унутар и поред уређаја или на њега.

- Не додирујте компресор и кондензатор. Они су врели.
- Немојте уклањати или додиривати предмете из одељка замрзивача ако су вам руке мокре или влажне.
- Не замрзавајте поново храну која се већ одмрзла.
- Пратите упутства за складиштење дата на амбалажи смрзнуте хране.
- Умотајте намирнице у неки материјал за чување хране пре него што их ставите у одељак замрзивача.
- Не дозволите да храна дође у контакт са унутрашњим зидовима одељака за кућне апарате.

2.4 Унутрашње осветљење

УПОЗОРЕЊЕ!

Ризик од струјног удара.

- Овај производ садржи један или више светлосних извора класе енергетске ефикасности F.
- Што се тиче једне или више сијалица у овом производу и резервних делова који се продају засебно: Те сијалице су намењене да издрже екстремне физичке услове у кућним уређајима, као што су температура, вибрације и влажност ваздуха, или су намењене за приказ информација о радном статусу уређаја. Нису намењене за друге примене и нису погодне за осветљавање просторија у домаћинству.

2.5 Нега и чишћење

УПОЗОРЕЊЕ!

Постоји ризик од повреде или оштећења уређаја.

- Пре одржавања искључите уређај и извучите струјни утикач из зидне утичнице.
- Расхладна јединица овог уређаја садржи угљоводоник. Само квалификована особа сме да обавља радове на одржавању и пуњење уређаја.

- Редовно проверавајте испусни отвор уређаја и очистите га по потреби. Ако је испусни отвор зачепљен, одмрзнута вода се сакупља на дну уређаја.

2.6 Сервисирање

- Ради оправке уређаја обратите се овлашћеном сервисном центру. Користите само оригиналне резервне делове.
- Имајте на уму да самостална или нестручна поправка може угрозити безбедност и поништити гаранцију.
- Следећи резервни делови доступни су барем 7 година након укидања модела: термостати, термосензори, штампана кола, извори светлости, кваке, шарке, плехови и корпе. Заптивке врата су доступне барем 10 година након укидања модела. Трајање тог периода може бити дуже у вашој земљи. За више информација посетите наш веб-сајт.
- Имајте на уму да су неки од ових резервних делова доступни само стручним сервисерима и да не одговарају сви резервни делови свим моделима.

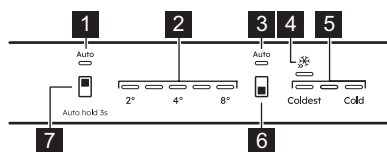
2.7 Одлагање

УПОЗОРЕЊЕ!

Опасност од повређивања или гушења.

- Одвојте кабл за напајање уређаја од мрежног напајања.
- Одсеците кабл за напајање и баците га у смеће.
- Уклоните врата да бисте спречили да се деца и кућни љубимци затворе унутар уређаја.
- Струјно коло фрижидера и изолациони материјали овог уређаја не оштећују озон.
- Изолациона пена садржи запаљиве гасове. Обратите се општинским органима да бисте сазнали како да правилно одложите уређај у отпад.
- Немојте да оштетите део за хлађење који је близу грејног тела.

3. КОМАНДНА ТАБЛА



1. Индикатор фрижидера AI CoolAssist
2. Индикатори температуре фрижидера
3. Индикатор AI CoolAssist замрзивача
4. Индикатор Extra Freeze
5. Индикатор температуре замрзивача
6. Дугме за одељак замрзивача/
Дугме за УКЉУЧИВАЊЕ/
ИСКЉУЧИВАЊЕ уређаја
7. Дугме одељка фрижидера

3.1 Укључивање/искључивање

Укључивање

1. Уметните утикач у утичницу.
2. Притисните и задржите дугме за УКЉУЧИВАЊЕ/ИСКЉУЧИВАЊЕ уређаја.

Индикатори температуре показују подразумевано подешену температуру.

Искључивање

1. Притисните и задржите дугме за УКЉУЧИВАЊЕ/ИСКЉУЧИВАЊЕ уређаја. Индикатори температуре се искључују.
2. Извуците кабл за напајање из утичнице.

3.2 Регулација температуре



Није могуће подесити температуру када је функција Extra Freeze укључена.



Није могуће подесити температуру када је функција AI CoolAssist укључена.

Подесите температуру уређаја тако што ћете додирнути дугме одељка фрижидера или дугме одељка замрзивача.

Индикатори температуре показују подешен ниво температуре.

Температурни опсег може да варира између 2°C и 8°C (препоручује се 4°C).



Подешена температура биће достигнута у року од 24 ч. Након нестанка струје, уређај враћа подешене температуре.

3.3 AI CoolAssist

AI CoolAssist је функција машинског учења којом се подешавају поставке уређаја на основу индивидуалних образаца коришћења, укључујући учесталост отварања врата и других употреба уређаја. Када се активира, AI CoolAssist омогућава следеће паметне режиме:

- Управљање температуром: аутоматски регулише температуру у фрижидеру и замрзивачу како би се оптимално очувала храна.
- Auto Shopping Mode: аутоматски прилагођава подешавања температуре у фрижидеру након куповине намирница како би се новододата храна брзо охладила. Овај режим је аутоматски омогућен када је опција AI CoolAssist укључена.
- Auto Vacation Mode: смањује потрошњу енергије када се уређај не користи три дана заредом или дуже. Овај режим је аутоматски омогућен када је опција AI CoolAssist укључена.

Да бисте активирали/деактивирали функцију, држите дугме за одељак фрижидера 3 сек.

Када је функција укључена, оба индикатора AUTO се укључују, а остали индикатори се искључују.



Дугме за регулацију температуре је онемогућено када је укључена опција AI CoolAssist. Искључите је да бисте подесили температуру.



Активирање AI CoolAssist, док су Extra Cool и/или Extra Freeze укључени, деактивира Extra Cool и Extra Freeze. Активирање Extra Cool и/или Extra Freeze, док је AI CoolAssist укључено, деактивира AI CoolAssist.

3.4 Функција Extra Freeze

Функција Extra Freeze се користи прво за предзамрзавање, а затим и брзо замрзавање у одељку замрзивача. Ова функција убрзава замрзавање свеже хране и штити раније похрањене прехранбене производе од загревања.



За замрзавање свеже хране, активирајте функцију Extra Freeze најмање 24 ч пре стављања хране у уређај.

Да бисте активирали/деактивирали функцију Extra Freeze, притисните дугме за одељак замрзивача док се индикатор Extra Freeze не укључи/искључи.



Ова функција се зауставља након највише 52 ч.

3.5 Аларм за високу температуру

Када дође до пораста температуре у одељку замрзивача, индикатори прве и треће температуре замрзивача трепере и оглашава се звучни сигнал.

Да бисте деактивирали аларм на 1 ч, притисните било које дугме. Звучни сигнал се искључује. Индикатори прве и треће температуре замрзивача светле равномерно 5 сек пре него што поново наговесте температуру замрзивача.

Аларм се поново покреће 1 ч након деактивације док се поново не успоставе нормални услови.

Ако не притиснете ниједно дугме, звук ће се искључити након 1 ч.

3.6 Аларм за отворена врата

Ако се врата фрижидера оставе отворена око 5 мин, индикатори температуре у фрижидеру трепере и оглашава се звучни сигнал.

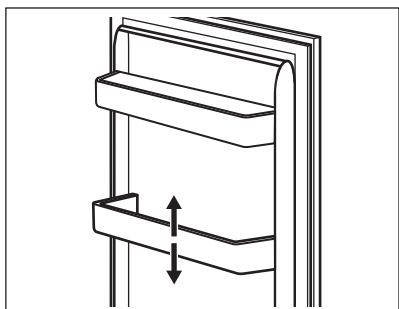
Притисните било које дугме да бисте искључили звук. Звучни сигнал се искључује након 1 ч.

Аларм се искључује након затварања врата.

4. СВАКОДНЕВНА УПОТРЕБА

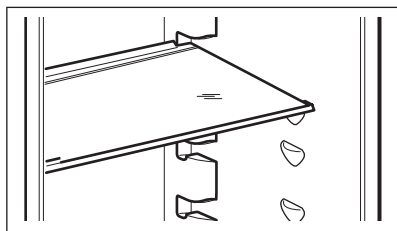
4.1 Постављање полица на вратима

Ради лакшег складиштења хране, полице на вратима могу да се поставе на различитим висинама. Подигните полицу да бисте јој променили положај.



4.2 Покретне полице

Зидови фрижидера имају вођице. Можете да промените положај полица.

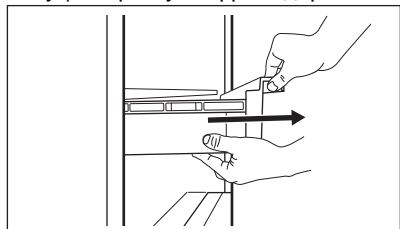


Немојте да померате стаклену полицу изнад фиоке за поврће да не бисте пореметили правилно струјање ваздуха.

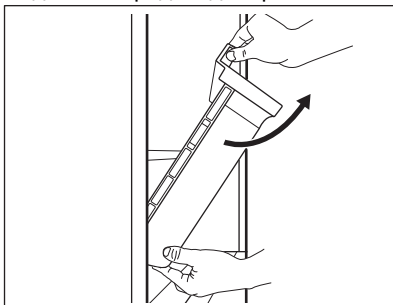
4.3 Уклањање фиока

Да бисте извадили фиоку:

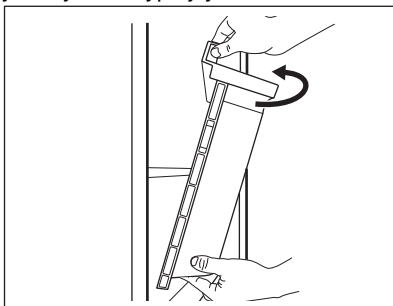
1. Извуците фиоку из фрижидера.



2. Подигните предњи део фиоке.



3. Подигните и окрените фиоку да бисте је извукли из уређаја.

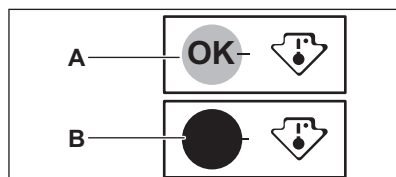


4.4 Индикатор температуре

На бочном зиду уређаја постоји индикатор температуре. Симбол означава најхладнију област у фрижидеру.

Ако је приказано ОК (А), ставите свежу храну у област означену симболом. Ако није (В), сачекајте бар и 12 ч проверите поново.

Ако још увек није ОК (В), подесите хладнију температуру.

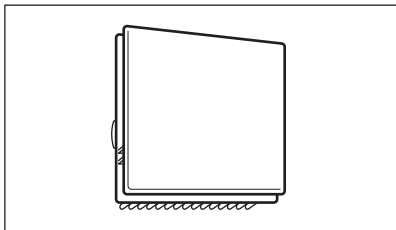


4.5 Вентилатор

Одељак фрижидера опремљен је уређајем који омогућава брзо хлађење хране и

одржава уједначенију температуру у фрижидеру.

Овај уређај се активира аутоматски по потреби.



Вентилатор ради само када су врата затворена.



Не уклањајте поклопац вентилатора.

4.6 Bottle Stop

Додатак спречава котрљање флаша или конзерви. Слагите флаше или конзерве једне на друге.

Додатак не захтева монтажу или алатке. Поставите додатак са силиконском базом окренутом надоле и да бисте слагали флаше.

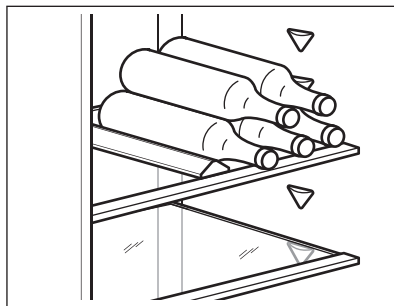


Чувајте највише 10 kg флаша и/или конзерви различитих величина у највише два реда, као што је приказано на слици.

Складиштите само затворене флаше или конзерве, стављајући их са отвором окренутиим напред.



Не стављајте распаковану храну у директан контакт са прибором.



4.7 Замрзавање свеже хране

Одељак замрзивача је за замрзавање свеже хране и за дуго чување замрзнуте и залеђене хране.

Активирајте функцију Extra Freeze најмање 24 ч часа пре стављања хране у одељак замрзивача.

Свежу храну равномерно распоредите у првој прегради или фиоци од врха.

Не прекорачујте максималну количину хране која може да се замрзне без додавања друге свеже хране у оквиру 24 ч (погледајте плочицу са техничким карактеристикама).

По завршетку процеса замрзавања, уређај се аутоматски враћа на претходно подешавање температуре (погледајте одељак „Функција Extra Freeze”).

За више информација погледајте „Савети за замрзавање”.

4.8 Чување замрзнуте хране

Када први пут покренете уређај или након периода некористишења, пре него што ставите производе у одељак замрзивача, оставите уређај да ради најмање 3 ч са укљученом функцијом Extra Freeze.

⚠ ОПРЕЗ

Ако је струја била искључена дуже од вредности приказане на плочи са техничким подацима, под „Време пораста температуре”, одмрзнута храна мора одмах да се конзумира. Погледајте одељак „Аларм за високу температуру”.

5. НАПОМЕНЕ И САВЕТИ

5.1 Савети за уштеду електричне енергије

- Замрзивач: Оригинална конфигурација обезбеђује најефикасније коришћење енергије.
- Фрижидер: Конфигурација у којој су фиоке у доњем делу уређаја и полице равномерно распоређене обезбеђује најефикасније коришћење енергије. Положај корпи на вратима не утиче на потрошњу електричне енергије.
- Немојте често отварати врата или их држати отворена дуже него што је потребно.
- Замрзивач: Што је подешена температура нижа, то је већа потрошња електричне енергије.
- Фрижидер: Немојте подешавати превисоку температуру осим ако то не захтевају карактеристике хране.
- Ако је температура у просторији висока и контрола температуре подешена на ниску температуру, а притом је уређај у потпуности напуњен, компресор ће радити непрестано, проузрокујући стварање иња или леда на испаривачу. У том случају подесите регулатор температуре на вишу температуру како би се омогућило аутоматско одмрзавање.
- Не прекривајте вентилационе решетке или рупе.
- Обавезно осигурајте да прехранбени производи унутар уређаја омогућавају циркулацију ваздуха кроз рупе у задњем делу унутрашњости уређаја.


5.2 Савети за замрзавање

- Не замрзавајте боце и конзерве које садрже течности, нарочито пића која садрже угљен-диоксид. Могу да експлодирају током смрзавања.
- Не стављајте врелу храну у одељак замрзивача.
- Не стављајте свежу одмрзнуту храну директно поред већ замрзнуте хране.
- Не стављајте у уста коцке леда, ледене напитке и сладолед одмах након

вађења из замрзивача да бисте избегли промрзлине.

- Не замрзавајте већ одмрзнуту храну.

5.3 Савети за чување замрзнуте хране

- Одељак замрзивача је означен са .
- Очување смрзнутих прехранбених производа осигурано је при температури нижој од -18°C .
- Виша температура унутар уређаја може довести до скраћења рока трајања намирница.
- Цео одељак замрзивача је погодан за чување смрзнутих прехранбених производа.
- Оставите довољно простора око хране да ваздух слободно циркулише.


5.4 Рок чувања у замрзивачу

Врста намирнице	Рок чувања (месеци)
Хлеб	3
Воће (осим цитруса)	6 - 12
Поврће	8 - 10
Остаци хране без меса	1 - 2
Млечни производи:	
Путер	6 - 9
Меки сир (нпр. моцарела)	3 - 4
Тврди сир (нпр. пармезан, чедар)	6
Флодови мора:	
Масна риба (нпр. лосос, скуша)	2 - 3
Посна риба (нпр. бакалар, лист)	4 - 6
Гамбори	12
Очишћене шкољке и дагње	3 - 4
Кувана риба	1 - 2
Месо:	

Врста намирнице	Рок чувања (месеци)
Живина	9 - 12
Говедина	6 - 12
Свињетина	4 - 6
Јагњетина	6 - 9
Кобасица	1 - 2
Шунка	1 - 2
Остаци хране са месом	2 - 3

5.5 Савети за чување хране у фрижидеру



Преграда за чување свеже хране означена је (на плочици са техничким карактеристикама) са .

- Очување свежих намирница осигурано је при температури од +4 °С или нижој.
- Увек користите затворене посуде за чување чврсте и течне хране да бисте спречили излазак укуса и мириса у околни простор.
- Да бисте избегли унакрсну контаминацију скуване и сирове хране, поклопите скувану храну и одвојте је од сирове.
- Умотајте и поставите месо на стаклену полицу изнад фиоке за поврће.
- Одмрзните храну у фрижидеру.
- Не стављајте врелу храну у уређај.
- Очистите воће и поврће и ставите у наменску фиоку (фиоку са поврћем).
- Немојте држити егзотично воће у фрижидеру.
- Немојте да чувате поврће попут парадајза, кромпира, лука и белог лука у фрижидеру.
- Затворите боце пре него што их ставите у фрижидер.

6. НЕГА И ЧИШЋЕЊЕ



УПОЗОРЕЊЕ!

Погледајте одељке „Безбедност“.

6.1 Чишћење унутрашности

Пре употребе прво очистите унутрашњост и сав прибор млаком водом и неутралним сапуном, а затим осушите.



ОПРЕЗ

Прибор и делови уређаја нису погодни за прање у машини за прање судова.



ОПРЕЗ

Командну таблу очистите влажном крпом. Немојте да користите детерџенте. Командну таблу обришите меком крпом.

6.2 Периодично чишћење

Редовно чистите опрему:

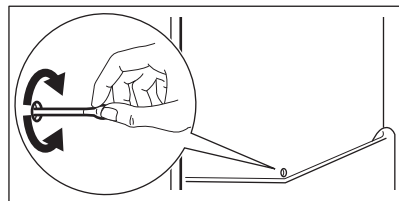
- Очистите унутрашњост и прибор млаком водом и неутралним сапуном. Исперите и посушите брисањем.
- Редовно бришите заптивке врата.

6.3 Одмрзавање фрижидера

Иње се током нормалне употребе аутоматски уклања из испаривача одељка фрижидера. Одмрзнута вода се одводи кроз сливник у посебан суд и тамо испарава.

Редовно чистите одвод одмрзнуте воде на средини канала одељка за фрижидер.

Користите чистач цеви приложен уз уређај.



6.4 Одлеђивање замрзивача

Одељак за замрзивач не ствара иње. Нема наслаганог иња на унутрашњим зидовима нити на храни, док уређај ради.

6.5 Период када се уређај не користи

Када се уређај не користи дуже време, предузмите следеће мере предострожности:

1. Искључите апарат из електричног напајања.
2. Извадите сву храну.
3. Очистите уређај и сав прибор.
4. Оставите врата отворена како бисте спречили настајање непријатних мириса.

7. РЕШАВАЊЕ ПРОБЛЕМА

УПОЗОРЕЊЕ!

Погледајте одељке „Безбедност“.

7.1 Шта учинити ако...

Проблем	Могући узрок	Решење
Уређај не ради.	Уређај је искључен.	Укључите уређај.
	Утикач кабла за напајање није правилно утакнут у зидну утичницу.	Правилно утакните утикач у зидну утичницу.
	Нема напона у утичници.	Прикључите неки други електрични уређај у ту зидну утичницу. Контактирајте квалификованог електричара.
Уређај је бучан.	Уређај није правилно постављен.	Проверите да ли уређај стоји стабилно.
Звучни или визуелни аларм је укључен.	Уређај је недавно укључен.	Погледајте одељак „Аларм за високу температуру“ или „Аларм за отворена врата“.
	Температура у уређају је превисока.	Погледајте одељак „Аларм за високу температуру“ или „Аларм за отворена врата“.
Компресор ради без прекида.	Врата су остала отворена.	Затворите врата.
	Температура је погрешно подешена.	Погледајте поглавље „Командна табла“.
	Превише хране се ставља у исто време.	Сачекајте неколико сати и затим поново проверите температуру.
	Температура просторије је превисока.	Погледајте поглавље „Монтажа“.
	Храна коју сте ставили у уређај је превисока.	Оставите храну да се охлади на собну температуру, пре него што је ставите у уређај.

Проблем	Могући узрок	Решење
	Врата нису правилно затворена.	Погледајте одељак „Затварање врата“.
	Функција Extra Freeze је укључена.	Погледајте одељак „Функција Extra Freeze“.
Компресор се не покреће одмах након притиска на „Extra Freeze“, или након промене температуре.	Компресор се покреће након одређеног времена.	То је нормално, није дошло ни до какве грешке.
Врата су смакнута или ометају вентилациону решетку.	Уређај није нивелисан.	Погледајте упутства за монтажу.
Врата се тешко отварају.	Покушали сте да отворите врата одмах након што сте их претходно затворили.	Сачекајте неколико секунди између затварања и поновног отварања врата.
Лампа не ради.	Лампа је у режиму приправности.	Затворите и отворите врата.
	Лампа је неисправна.	Обратите се овлашћеном сервисном центру.
Накупило се превише иња и леда.	Врата нису правилно затворена.	Погледајте одељак „Затварање врата“.
	Заптивка је деформисана или запрљана.	Погледајте одељак „Затварање врата“.
	Храна није правилно упакована.	Правилно упакујте храну.
	Температура је погрешно подешена.	Погледајте поглавље „Командна табла“.
	Уређај је до краја напуњен и подешен на најнижу температуру.	Подесите вишу температуру. Погледајте поглавље „Командна табла“.
	Подешена температура у уређају је прениска, а температура просторије је превисока.	Подесите вишу температуру. Погледајте поглавље „Командна табла“.
Вода се излива на задњу плочу фрижидера.	Током процеса аутоматског одлеђивања топи се иње на задњој плочи.	Тако треба да буде.
Превише кондензоване воде се налази у фрижидеру.	Врата су сувише често отворана.	Отварајте врата само када је неопходно.
	Врата нису била затворена до краја.	Проверите да ли су врата затворена до краја.
	Смештена храна није била умотана.	Умотајте храну у одговарајуће паковање пре него што је ставите у уређај.
	Нормално је да током лета и јесени више кондензације може да се формира због повећане влажности ваздуха и хране. Фрижидер не производи никакву влагу. Након овог периода, влажност у фрижидеру се сама смањује.	Током лета и јесени подесите топлију температуру у фрижидеру (око 6-7 °C).

Проблем	Могући узрок	Решење
На стакленим полицама су капи воде.	Има превише влаге у фрижидеру.	Обришите стаклене полице крпом да бисте уклонили капи воде.
Вода тече унутар фрижидера.	Храна спречава да вода отиче у посуду за прикупљање воде.	Пазите да Храна не додирује задњу плочу.
	Одвод за воду је зачепљен.	Очистите одвод за воду.
Вода се задржава на поду.	Одвод за одмрзнуту воду није повезан са послужавником за испаравање изнад компресора.	Причврстите одвод за одмрзнуту воду за послужавник за испаравање.
Температура не може да се подеси.	Extra FreezeФункција је укључена.	Ручно искључите функцију Extra Freeze или сачекајте да се функција аутоматски деактивира. Погледајте одељак „ФункцијаExtra Freeze”.
Температура у уређају је превише ниска/висока.	Температура није правилно подешена.	Подесите вишу/нижу температуру.
	Врата нису правилно затворена.	Погледајте „Затварање врата” одељак.
	Храна је превише врућа.	Оставите храну да се охлади пре смештања унутра.
	Превише хране се чува у исто време.	Мање хране чувајте истовремено.
	Врата су често отворана.	Отворите врата само ако је неопходно.
	Функција Extra Freeze је укључена.	Погледајте одељак „Функција Extra Freeze”.
	Нема циркулације хладног ваздуха у уређају.	Обезбедите циркулацију хладног ваздуха у уређају. Погледајте „Напомене и савети” поглавље.
Површине унутар одељка фрижидера су топлије.		То је нормално.
Индикатор пете температуре трепери.	Проблем у комуникацији.	Обратите се овлашћеном сервисном центру. Расхладни систем ће и даље хладити храну, али неће бити могуће подесити температуру.
Индикатор прве или друге температуре трепери.	Проблем са сензором температуре.	Обратите се овлашћеном сервисном центру. Расхладни систем ће и даље хладити храну, али неће бити могуће подесити температуру.



Уколико се проблем настави, обратите се овлашћеном сервисном центру.

7.2 Замена лампе

Да бисте заменили лампу, обратите се овлашћеном сервисном центру.

7.3 Затварање врата

1. Очистите заптивке на вратима.
2. Да бисте подесили врата, погледајте упутства за инсталацију.

3. Да бисте заменили неисправне заптивке на вратима, обратите се Овлашћеном сервисном центру.

8. ТЕХНИЧКИ ПОДАЦИ

Техничке информације су на енергетској ознаци и на плочици са номиналним подацима уређаја, која се може налазити на уређају или унутар њега.

Само за Швајцарску

Напон: 220-240 V

Фреквенција: 50 Hz

Само за ЕУ

QR код на енергетској налепници која се испоручује са уређајем наводи веб везу ка информацијама везаним за учинак уређаја у бази података ЕУ EPREL. Сачувајте енергетску налепницу за будуће потребе заједно са упутством за употребу и свим осталим документима који се испоручују са овим уређајем. Информације наведене у

EPREL-у могуће је пронаћи и помоћу везе <https://eprel.ec.europa.eu> и назива модела и броја производа који су наведени на плочици са техничким карактеристикама уређаја. Погледајте везу www.theenergylabel.eu за детаљне информације о енергетској ознаци.

Само за УК

QR код на енергетској налепници која се испоручује са уређајем наводи веб везу ка информацијама везаним за учинак уређаја. Сачувајте енергетску налепницу за будуће потребе заједно са упутством за употребу и свим осталим документима који се испоручују са овим уређајем.

9. ИНФОРМАЦИЈЕ ЗА ИНСТИТУТЕ ЗА ТЕСТИРАЊЕ


Уградња и припрема уређаја за сваку верификацију еко-дизајна биће усаглашена са:


УК	BS EN 62552
ЕУ, Швајцарска, Израел	EN 62552
Аустралија	IEC 62552
Јужна Африка	SANS 62552

УАЕ	UAE.S 5010-3:2022
GCC	SASO-2892_2018

Захтеви за вентилацију, димензије лежишта и минимална растојања позади треба да буду као што је наведено у овом Упутству за употребу у одељку „Монтажа“. Обратите се произвођачу за све додатне информације, укључујући планове пуњења.

10. ЕКОЛОШКА ПИТАЊА

Рециклирајте материјале означене симболом . Ставите амбалажу у одговарајуће контејнере да бисте је рециклирали. Помозите у заштити животне средине и људског здравља рециклирањем отпада који потиче од

електричних и електронских уређаја. Не одлажите уређаје означене симболом  заједно са кућним отпадом. Однесите производ локалној служби за рециклажу или се обратите локалној администрацији.

Pozdravljeni pri podjetju AEG! Zahvaljujemo se vam, da ste izbrali našo napravo.



Pridobitev nasvetov glede uporabe, brošure, odpravljanje težav, servisne informacije in informacije glede popravil:
www.aeg.com/support

Pridržujemo si pravico do sprememb.

KAZALO

1. VARNOSTNE INFORMACIJE.....	33
2. VARNOSTNA NAVODILA.....	35
3. NADZORNA PLOŠČA.....	37
4. VSAKODNEVNA UPORABA.....	39
5. NAMIGI IN NASVETI.....	41
6. VZDRŽEVANJE IN ČIŠČENJE.....	42
7. ODPRAVLJANJE TEŽAV.....	43
8. TEHNIČNI PODATKI.....	45
9. INFORMACIJE ZA TESTNE INŠTITUTE.....	46
10. SKRB ZA OKOLJE.....	46

1. ⚠ VARNOSTNE INFORMACIJE

Pred namestitvijo in uporabo naprave natančno preberite priložena navodila. Proizvajalec ni odgovoren za poškodbe ali škodo, nastalo zaradi nepravilne namestitve ali uporabe. Navodila vedno shranite na varnem in dostopnem mestu za poznejšo uporabo.

1.1 Varnost otrok in ranljivih oseb

- To napravo lahko uporabljajo otroci od osmega leta naprej ter osebe z zmanjšanimi telesnimi, čutnimi ali razumskimi sposobnostmi ali s pomanjkanjem izkušenj ter znanja uporabljajo le pod nadzorom ali če so dobile ustrezna navodila glede varne uporabe naprave in če se zavedajo nevarnosti, ki obstajajo. Otroci od 3. do 8. leta starosti in osebe z zelo obsežno in kompleksno invalidnostjo lahko napravo polnijo in praznijo pod pogojem, da so prejeli ustrezna navodila. Otroci, mlajši od treh let, se ne smejo približevati napravi, če niso pod stalnim nadzorom.

- Otroci morajo biti pod nadzorom, da se ne igrajo z napravo .
- Otroci ne smejo izvajati čiščenja in uporabniškega vzdrževanja naprave, če ni zagotovljen nadzor.
- Vso embalažo hranite zunaj dosega otrok in jo ustrezno zavržite.

1.2 Splošna varnost

- Ta naprava je namenjena samo shranjevanju hrane in pijače.
- Ta naprava je namenjena zgolj uporabi v gospodinjstvu v notranjem okolju.
- Ta naprava se lahko uporablja v pisarnah, hotelskih sobah, sobah motelov, kjer nudijo prenočišča z zajtrkom, kmečkih turizmih in drugih podobnih nastanitvenih objektih, kjer takšna uporaba ne presega (povprečnih) ravni domače uporabe.
- Da bi preprečili onesnaženje hrane, upoštevajte naslednja navodila:
 - ne odpirajte vrat za dalj časa;
 - redno čistite površine, ki lahko pridejo v stik s hrano, in dostopne odvodne sisteme;
 - surovo meso in ribe shranjujte v primernih posodah v hladilniku, tako da ne bodo v stiku z drugimi živali in njihovi sokovi ne bodo kapljali na druga živila.
- OPOZORILO: Prezračevalne odprtine na ohišju naprave ali vgradni konstrukciji naj ne bodo ovirane.
- OPOZORILO: Za pospešitev odtaljevanja ne uporabljajte mehanskih naprav ali drugih sredstev, razen tistih, ki jih priporoča proizvajalec.
- OPOZORILO: Ne poškodujte hladilnega tokokroga.
- OPOZORILO: V predalih za shranjevanje živil v napravi ne uporabljajte električnih naprav, razen če jih priporoča proizvajalec.
- Za čiščenje naprave ne uporabljajte parnega čistilnika in brizganja vode.

- Očistite napravo z vlažno mehko krpo. Uporabljajte samo nevtralna čistilna sredstva. Za čiščenje ne uporabljajte abrazivnih čistil, grobih gobic, topil ali kovinskih predmetov.
- Ko je naprava dalj časa prazna, jo izklopite, odtajajte, očistite, osušite in pustite vrata odprta, da preprečite nastanek plesni v njej.
- V tej napravi ne shranjujte eksplozivov, kot so embalaže z aerosoli z vnetljivim plinom.
- Če je napajalni kabel poškodovan, ga mora v izogib nevarnostim zamenjati proizvajalec, zastopnik njegovega pooblaščenega servisnega centra ali druga strokovno usposobljena oseba.

2. VARNOSTNA NAVODILA

2.1 Namestitev

OPOZORILO!

To napravo lahko namesti le strokovno usposobljena oseba.

- Odstranite vso embalažo.
- Ne nameščajte ali uporabljajte poškodovane naprave.
- Zaradi varnosti naprave ne uporabljajte, dokler je ne namestite v vgradno konstrukcijo.
- Upoštevajte ločena navodila za namestitev naprave in zamenjavo strani odpiranja vrat, ki so na voljo na našem spletnem mestu.
- Pri premikanju naprave bodite pazljivi, ker je težka. Vedno uporabljajte zaščitne rokavice in priloženo obutev.
- Poskrbite, da bo zrak lahko neovirano krožil okrog naprave.
- Ob prvi namestitvi ali po zamenjavi strani odpiranja vrat počakajte vsaj štiri ure, preden napravo priključite na napajanje. Na ta način omogočite, da olje steče nazaj v kompresor.
- Pred izvajanjem kakršnih koli del na napravi (npr. pred zamenjavo strani odpiranja vrat) iztaknite vtič iz vtičnice.
- Naprave ne nameščajte v bližino radiatorjev ali štedilnikov, pečic ali

kuhalnih plošč, razen če je v navodilih za namestitev navedeno drugače.

- Naprave ne izpostavljajte dežju.
- Naprave ne nameščajte na mesto, kjer je izpostavljena neposredni sončni svetlobi.
- Naprave ne postavljajte v prevlažne ali premrzle prostore.
- Ko napravo premikate, jo dvignite za sprednji rob, da ne opraskate tal.
- Med obračanjem vrat naprave zaščitite tla pred praskami.
- Naprava vsebuje vrečko s sušilom. To ni igrača. To ni hrana. Takoj jo zavrzite.

2.2 Električne povezave

OPOZORILO!

Nevarnost požara in električnega udara.

OPOZORILO!

Pri nameščanju naprave pazite, da napajalnega kabla v kaj ne ujamete ali ga poškodujete.

OPOZORILO!

Ne uporabljajte razdelilnikov in podaljškov.

POZOR!

Vse električne napeljave za namestitev naprave naj izvaja usposobljen električar ali kvalificirana oseba.

- Preverite, ali so parametri s ploščice za tehnične navedbe združljivi z električno napetostjo omrežja.
- Naprava mora biti ozemljena.
- Vedno uporabljajte pravilno nameščeno vtičnico z zaščito pred električnim udarom.
- Če vtičnica za električno napajanje ni ozemljena, napravo priključite na ločeno ozemljitev v skladu z veljavnimi predpisi in se posvetujte z usposobljenim električarjem.
- Pazite, da ne poškodujete električnih sestavnih delov (npr. vtiča, napajalnega kabla, kompresorja). Za zamenjavo električnih sestavnih delov se obrnite na pooblaščen servisni center ali električarja.
- Priključni kabel mora ostati pod vtičem.
- Vtič vtaknite v vtičnico šele ob koncu postopka nameščanja. Poskrbite, da bo omrežni vtič dosegljiv tudi po namestitvi.
- Ne odklapljajte naprave tako, da potegnete za napajalni kabel. Vedno povlecite za omrežni vtič.
- Ta naprava ima vtič s 13-ampersko varovalko. Če je treba zamenjati varovalko vtičnice, uporabite samo 13 A ASTA (BS 1362) varovalko (samo za Veliko Britanijo in Irsko).

2.3 Uporaba

OPOZORILO!

Nevarnost poškodbe, opeklin, električnega udara ali požara.



Naprava vsebuje vnetljiv plin izobutan (R600a), zemeljski plin z visoko stopnjo okoljske neoporečnosti. Pazite, da ne poškodujete hladilnega krogotoka, ki vsebuje izobutan.

- Ne spreminjajte specifikacij te naprave.
- Vsakršna samostoječa uporaba vgradnega izdelka je strogo prepovedana.
- Ta naprava je namenjena uporabi pri temperaturi okolice med 10°C in 38°C.

Pravilno delovanje je lahko zagotovljeno samo znotraj navedenega temperaturnega območja.

- Električnih naprav (npr. aparatov za sladoled) ne postavljajte v napravo, razen če tega ne dovoli proizvajalec.
- Če pride do poškodbe hladilnega krogotoka, se prepričajte, da v prostoru ni plamenov in virov vžiga. Prostor prezračite.
- Ne dovolite, da se vroči predmeti dotaknejo plastičnih delov naprave.
- V zamrzovalnik ne postavljajte brezalkoholnih pijač. To ustvarja pritisk na posodo za pijačo.
- V napravi ne shranjujte vnetljivega plina in tekočine.
- Ne postavljajte vnetljivih izdelkov ali predmetov, ki so prepojeni z vnetljivimi izdelki, v napravo, blizu nje ali nanjo.
- Ne dotikajte se kompresorja ali kondenzatorja. Predmeti so vroči.
- Predmetov iz zamrzovalnika ne odstranjujte in se jih ne dotikajte z mokrimi ali vlažnimi rokami.
- Odtajanih živil ne zamrzujte ponovno.
- Upoštevajte navodila za shranjevanje na embalaži zamrznjene hrane.
- Preden živila položite v zamrzovalnik, jih zavijte v poljuben material, namenjen za stik z živilo.
- Ne dopustite, da živila ne pridejo v stik z notranjimi stenami predelkov naprave.

2.4 Notranja osvetlitev

OPOZORILO!

Nevarnost električnega udara.

- Ta izdelek vsebuje enega ali več svetlobnih virov razreda energijske učinkovitosti F.
- Obvestilo o žarnici/-ah v notranjosti tega izdelka in o rezervnih žarnicah, ki se prodajajo ločeno: Te žarnice so izdelane, da prenesejo skrajno zahtevne razmere v gospodinjskih napravah, kot so temperatura, vibracije, vlaga; ali so izdelane za signalizacijo, da je naprava vklopljena. Niso namenjene za uporabo v drugih napravah in niso primerne za sobno razsvetljavo v gospodinjstvu.

2.5 Skrb in čiščenje

OPOZORILO!

Nevarnost telesnih poškodb ali škode na napravi.

- Pred vzdrževanjem izklopite napravo in iztaknite vtič iz glavne vtičnice.
- Ta naprava vsebuje ogljikovodike v hladilni enoti. Vzdrževanje in ponovno polnjenje enote mora opravljati le strokovno usposobljena oseba.
- Redno pregledujte odtok v napravi in ga po potrebi očistite. Če je odtok zamašen, se odtaljena voda nabira na dnu naprave.

2.6 Servis

- Za popravilo naprave se obrnite na pooblaščen servisni center. Uporabite samo originalne rezervne dele.
- Samopopravila ali nestrokovna popravila lahko vplivajo na varnost, zaradi česar lahko preneha veljati garancija.
- Naslednji nadomestni deli bodo na voljo vsaj še 7 let po tem, ko model ne bo več v prodaji: termostati, tipala temperature, plošče s tiskanim vezjem, viri svetlobe, ročaj za vrata, tečaji za vrata, rešetke in

košare. Tesnila za vrata bodo na voljo vsaj še 10 let po tem, ko model ne bo več v prodaji. Trajanje je lahko daljše v vaši državi. Za dodatne informacije obiščite našo spletno stran.

- Nekateri od teh nadomestnih delov so na voljo samo usposobljenim serviserjem, vsi nadomestni deli pa niso primerni za vse modele.

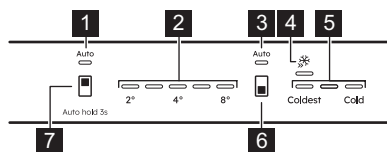
2.7 Odstranjevanje

OPOZORILO!

Nevarnost poškodbe ali zadušitve.

- Napravo izključite iz napajanja.
- Odrežite električni priključni kabel in ga zavrzite.
- Odstranite vrata in na ta način preprečite, da bi se otroci in živali zaprli v napravo.
- Hladilni krogotok in izolacijski material naprave sta ozonu prijazna.
- Izolacijska pena vsebuje vnetljiv plin. Za informacije o pravilnem odstranjevanju naprave se obrnite na občinsko upravo.
- Ne poškodujte dela hladilne enote, ki se nahaja v bližini kondenzatorja.

3. NADZORNA PLOŠČA



1. Indikator hladilnika AI CoolAssist
2. Indikatorji temperature v hladilniku
3. Indikator AI CoolAssist zamrzovalnika
4. Indikator Extra Freeze
5. Indikator temperature zamrzovalnika
6. Gumb za zamrzovalnik / Gumb za VKLOP/IZKLOP naprave
7. Gumb za predal hladilnika

3.1 Vklp/izklop

Vklop

1. Vtič vstavite v napajalno vtičnico.

2. Pritisnite in držite gumb za VKLOP/IZKLOP.

Prikazovalnika temperature prikazujeta nastavljeno privzeto temperaturo.

Izklop

1. Pritisnite in držite gumb za VKLOP/IZKLOP. Indikatorji temperature se izklopijo.
2. Iztaknite vtič iz omrežne vtičnice.

3.2 Nastavitev temperature



Ob vklopljeni funkciji Extra Freeze temperature ni mogoče nastaviti.



Ob vklopljeni funkciji AI CoolAssist temperature ni mogoče nastaviti.

Nastavite temperaturo naprave tako, da tapnete gumb predala hladilnika ali predala zamrzovalnika.

Indikatorja temperature prikazujeta nastavljenno temperaturo.

Temperaturno območje se lahko spreminja med 2°C in 8°C (priporočljivo 4°C).



Nastavljena temperatura se doseže v 24 h.

Po izpadu električne energije naprava ponovno vzpostavi nastavljene temperature.

3.3 AI CoolAssist

AI CoolAssist je funkcija strojnega učenja, ki prilagodi nastavitve naprave glede na posamezne vzorce uporabe, vključno s pogostostjo odpiranja vrat in drugimi interakcijami uporabnika z napravo. Ko je funkcija vklopljena, AI CoolAssist omogoča naslednje pametne načine:

- upravljanje temperature: samodejno nastavi temperaturo v hladilniku in zamrzovalniku, da zagotovi optimalno ohranjanje živil.
- Auto Shopping Mode: po nakupu samodejno prilagodi nastavitve temperature v hladilniku, da hitro ohladi nova živila. Ta način se ob vklopljeni funkciji AI CoolAssist samodejno vklopi.
- Auto Vacation Mode: zmanjša porabo energije, ko naprave ne uporabljate tri ali več zaporednih dni. Ta način se ob vklopljeni funkciji AI CoolAssist samodejno vklopi.

Za vklop/izklop funkcije zadržite gumb hladilnika za 3 sek.

Ko je funkcija vklopljena, zasvetita oba indikatorja AUTO, drugi indikatorji pa ugasnejo.



Gumb za nastavev temperature je onemogočen, ko je vklopljen AI CoolAssist. Izklopite ga, da nastavite temperaturo.



Vklop funkcije AI CoolAssist, medtem ko sta vklopljeni Extra Cool in/ali Extra Freeze, izklopi Extra Cool in Extra Freeze.

Vklop funkcije Extra Cool in/ali Extra Freeze, medtem ko je vklopljen AI CoolAssist, izklopi AI CoolAssist.

3.4 Funkcija Extra Freeze

Funkcija Extra Freeze se uporablja za predhodno zamrzovanje in hitro zamrzovanje eno za drugim v zamrzovalniku. Ta funkcija pospeši zamrzovanje svežih živil in zaščiti že shranjena živila pred segrevanjem.



Za zamrzovanje svežih živil vklopite funkcijo Extra Freeze vsaj 24 h, preden v napravo položite živila.

Za vklop/izklop funkcije Extra Freeze zadržite gumb zamrzovalnika, dokler indikator Extra Freeze ne zasveti/ugasne.



Ta funkcija se ustavi po največ 52h.

3.5 Alarm za visoko temperaturo

Ko v zamrzovalniku naraste temperatura, prvi in tretji indikator temperature v zamrzovalniku utripata in oglasi se zvočni signal.

Za deaktiviranje alarma za 1 h pritisnite poljubno tipko. Zvočni signal se izklopi. Prvi in tretji indikator temperature v zamrzovalniku zasvetijo za 5 sek, preden se ponovno prikaže temperatura zamrzovalnika.

Alarm se znova zažene po 1 h, dokler se znova ne vzpostavijo normalni pogoji.

Če ne pritisnete nobene tipke, se zvočni signal izklopi po 1 h.

3.6 Alarm za odprta vrata

Če vrata hladilnika pustite odprta približno 5 min, utripajo indikatorji temperature v hladilniku in oglasi se zvočni signal.

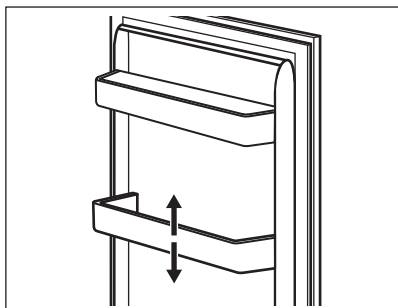
Če želite izklopiti zvok, pritisnite kateri koli gumb. Zvočni signal se izklopi po 1 h.

Zvočni signal utihne, ko zaprete vrata.

4. VSAKODNEVNA UPORABA

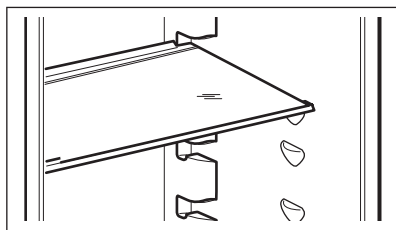
4.1 Nameščanje vratnih polic

Za lažje shranjevanje živil lahko vratne police postavite na različne višine. Polico povlecite navzgor, da jo prestavite.



4.2 Odstranljive police

Stene hladilnika so opremljene z vodili. Položaj rešetk lahko spremenite.

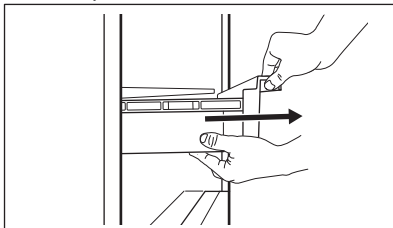


Ne premikajte steklene police nad predalom za zelenjavo, da zagotovite pravilno kroženje zraka.

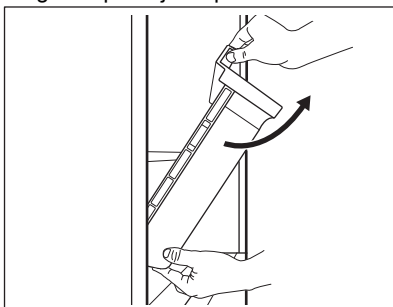
4.3 Odstranjevanje predalov

Za odstranitev predala:

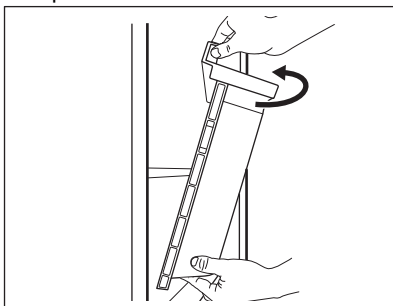
1. Izvlecite predal iz hladilnika.



2. Dvignite sprednji del predala.



3. Dvignite in obrnite predal, da ga izvlečete iz naprave.

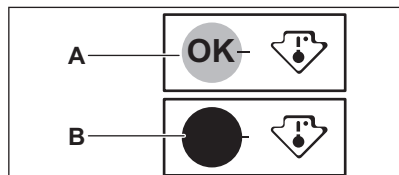


4.4 Prikazovalnik temperature

Na stranski steni naprave je prikazovalnik temperature. Simbol označuje najhladnejše področje v hladilniku.

Če se prikaže OK (A), položite sveža živila v predel, ki je označen s simbolom. V nasprotnem primeru (B) počakajte vsaj 12 h in ponovno preverite.

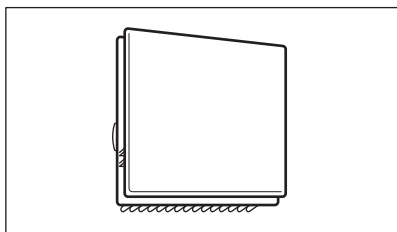
Če še vedno ni OK (B), nastavite nižjo temperaturo.



4.5 Ventilator

Predal hladilnika je opremljen z napravo, ki omogoča hitro hlajenje živil in enakomernjšo temperaturo v predalu.

Ta naprava se po potrebi vklopi samodejno.



Ventilator deluje samo ob zaprtih vratih.



Ne odstranjujte pokrova ventilatorja.

4.6 Bottle Stop

Oprema preprečuje, da bi se steklenice ali pločevinke kotalile. Steklenice ali pločevinke hranite drug na drugem.

Za opremo ni potrebna montaža ali orodje. Dodatno opremo namestite tako, da je silikonski podstavek obrnjen navzdol, da shranite steklenice.

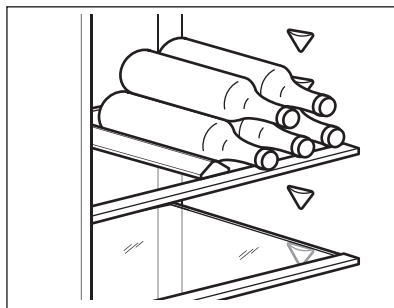


Shranite za največ 10 kg steklenic in/ali pločevink različnih velikosti v največ dve vrsti, kot je prikazano na sliki.

Shranjujte samo zaprte steklenice ali pločevinke, in jih postavite tako, da je odprtina na sprednji strani.



Nepakirana živila ne smejo biti v neposrednem stiku z dodatno opremo.



4.7 Zamrzovanje svežih živil

Uporabite predel zamrzovalnika za zamrzovanje svežih živil ter dolgotrajno shranjevanje zamrznjenih in globoko zamrznjenih živil.

Funkcijo Extra Freeze vklopite vsaj 24 h prej, preden boste v zamrzovalnik dali živila, ki jih želite zamrzniti.

Sveža živila shranjujte enakomerno razporejena v prvem razdelku ali predalu od vrha navzdol.

Ne prekoračite največje količine živil, ki jih lahko zamrznete, ne da bi vanje dodali še druga sveža živila 24 h (glejte ploščico za tehnične navedbe).

Ko je zamrzovanje končano, se naprava samodejno vrne na prejšnjo nastavitvev temperature (oglejte si »Funkcija Extra Freeze«).

Za dodatne informacije si oglejte poglavje "Namigi za zamrzovanje".

4.8 Shranjevanje zamrznjenih jedi

Ob prvem vklopu ali po daljšem obdobju neuporabe aktivirajte funkcijo Extra Freeze vsaj 3 h, preden položite živila v zamrzovalni predal.

POZOR!

Če je napajanje izklopljeno dalj časa, kot je prikazano na ploščici za tehnične navedbe pod "časom naraščanja", morate odtajana živila porabiti takoj. Glejte razdelek »Alarm za visoko temperaturo«.

5. NAMIGI IN NASVETI

5.1 Namigi za varčevanje z energijo


- Zamrzovalnik: Izvirna konfiguracija zagotavlja najučinkovitejšo izrabo energije.
- Hladilnik: Konfiguracija s predali v spodnjem delu naprave in enakomerno razporejene police zagotavlja najučinkovitejšo uporabo energije. Položaj posodic na vratih ne vpliva na porabo energije.
- Vrat ne odpirajte pogosto in jih ne puščajte odprtih dlje, kot je treba.
- Zamrzovalnik: Nižja kot je nastavev temperature, višja je poraba energije.
- Hladilnik: Ne nastavljajte previsoke temperature, razen če je to potrebno zaradi lastnosti živil.
- Če je temperatura okolja visoka in je termostat nastavljen na nizko temperaturo ter je naprava povsem napolnjena, lahko kompresor neprestano deluje, zaradi česar se na izparilniku nabere ivje ali led. V tem primeru nastavite termostat na višjo temperaturo, da na ta način omogočite samodejno odtaljevanje.
- Ne pokrivajte prezračevalnih rešetk ali odprtih.
- Prepričajte se, da živila v napravi omogočajo kroženje zraka skozi odprtine v zadnjem delu naprave.

5.2 Namigi za zamrzovanje

- Ne zamrzujte steklenic ali pločevink s tekočinami, še posebej gaziranimi. Med zamrzovanjem lahko eksplodirajo.
- V zamrzovalnik ne postavljajte vročih živil.
- Sveža nezamrznjena živila ne postavljajte neposredno ob že zamrznjene jedi.

- Ne uživajte ledenih kock, sorbetov ali sladolednih lučk takoj, ko jih vzamete iz zamrzovalnika, da preprečite ozeblino.
- Odtajanih živil ne zamrzujte ponovno.

5.3 Shranjevanje zamrznjenih jedi

- Predal zamrzovalnika je označen z .
- Dobra nastavev temperature, ki zagotavlja ohranitev zamrznjenih živil, je nižja ali enaka -18 °C.
- Zaradi višje nastavitve temperature v napravi se lahko skrajša rok uporabnosti.
- Celoten zamrzovalnik je primeren za shranjevanje zamrznjenih živil.
- Okrog živil pustite dovolj prostora, da zagotovite prost pretok zraka.

5.4 Rok uporabnosti za zamrzovalnik


Vrsta jedi	Rok uporabnosti (mesece)
Kruh	3
Sadje (razen citrusi)	6 - 12
Zelenjava	8 - 10
Ostanki brez mesa	1 - 2
Mlečni izdelki:	
Maslo	6 - 9
Mehki siri (npr. mocarella)	3 - 4
Trdi siri (npr. parmezan, čedar)	6
Morski sadeži:	
Mastne ribe (npr. losos, skuša)	2 - 3

Vrsta jedi	Rok uporabnosti (mesece)
Puste ribe (npr. polenovka, bokoplavutrica)	4 - 6
Rakci	12
Odprte školjke	3 - 4
Kuhane ribe	1 - 2
Meso:	
Perutnina	9 - 12
Govedina	6 - 12
Svinjina	4 - 6
Jagnjetina	6 - 9
Klobasa	1 - 2
Šunka	1 - 2
Ostanki z mesom	2 - 3

- Dobra nastavitve temperature, ki zagotavlja ohranitev svežih živil, je nižja ali enaka +4 °C.
- Da bi preprečili širjenje neprijetnih vonjav po napravi, za tekočine in živila vedno uporabljajte zaprte posode.
- Da se surova živila ne bi navzela vonjav kuhanih živil, kuhana živila pokrijte in jih ločite od surovih.
- Meso zavijte in postavite na stekleno polico nad predalom za zelenjavo.
- Živila odmrznite v hladilniku.
- V napravo ne postavljajte vročih živil.
- Očistite sadje in zelenjavo ter jih položite v namenski predal (predal za zelenjavo).
- V hladilniku ne hranite eksotičnega sadja.
- Zelenjave, ko je paradižnik, krompir, čebula in česen, ne hranite v hladilniku.
- Steklenice zaprite, preden jih postavite v hladilnik.

5.5 Namigi za hlajenje živil



Razdelek za sveža živila je (na plošči za tehnične navedbe) označen z .

6. VZDRŽEVANJE IN ČIŠČENJE



OPOZORILO!

Oglejte si poglavja Varnost.

6.1 Čiščenje notranjosti

Pred prvo uporabo očistite notranjost in vso opremo z mlačno vodo in nevtralnimi milom, nato osušite.



POZOR!

Vsi dodatki in sestavni deli naprave niso primerni za pranje v pomivalnem stroju.



POZOR!

Upravljalno ploščo očistite z vlažno krpo. Ne uporabljajte nobenih pralnih sredstev. Upravljalno ploščo osušite z mehko krpo.

6.2 Redno čiščenje

Opremo redno čistite:

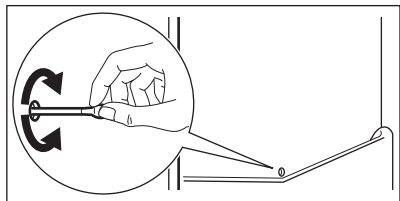
- Notranjost in dodatke očistite z mlačno vodo in nevtralnimi milom. Sperite jih in obrišite do suhega.
- Redno obrišite tesnila vrat.

6.3 Odtaljevanje hladilnika

Med običajno uporabo se zmrzal samodejno odtaja z izparilnika v hladilniku. Odtajana voda odteka skozi korito v poseben vsebnik, kjer izpareva.

Redno čistite odprtino za odtekanje odtajane vode na sredini kanala hladilnika.

Uporabite čistilno cev, priloženo napravi.



6.4 Odtaljevanje zamrzovalnika

Predal za zamrzovanje je brez ledu. Med delovanjem naprave se na notranjih stenah in živilih ne nabira zmrzal.

6.5 Obdobje neuporabe

Če naprave dlje časa ne uporabljate, opravite naslednje varnostne ukrepe:

1. Napravo izključite iz električnega omrežja.
2. Odstranite vsa živila.
3. Očistite napravo in vso dodatno opremo.
4. Pustite vrata odprta, da preprečite nastanek neprijetnih vonjav.

7. ODPRAVLJANJE TEŽAV

⚠ OPOZORILO!

Oglejte si poglavja Varnost.

7.1 Kaj storite v primeru ...

Težava	Možni vzrok	Rešitev
Naprava ne deluje.	Naprava je izklopljena.	Napravo vklopite.
	Omrežni vtič ni pravilno povezan z omrežno vtičnico.	Omrežni vtič pravilno povežite z omrežno vtičnico.
Naprava je hrupna.	V omrežni vtičnici ni napetosti.	Z omrežno vtičnico povežite drugo električno napravo. Obrnite se na kvalificiranega električarja.
	Naprava ni ustrezno podprta.	Preverite, ali je naprava stabilna.
Deluje zvočni ali vidni alarm.	Napravo ste vklopili pred kratkim.	Oglejte si „Alarm za visoko temperaturo“ ali „Alarm za odprta vrata“.
	Temperatura v napravi je previsoka.	Oglejte si „Alarm za visoko temperaturo“ ali „Alarm za odprta vrata“.
	Vrata so odprta.	Zaprite vrata.
Kompresor neprekinjeno deluje.	Nastavljena je napačna temperatura.	Oglejte si poglavje „Nadzorna plošča“.
	Istočasno se v prostoru nahaja preveč hrane.	Počakajte nekaj ur in ponovno preverite temperaturo.
	Temperatura prostora je previsoka.	Oglejte si poglavje „Namestitvev“.
	Hrana, ki ste jo dali v napravo, je pretopla.	Počakajte, da se hrana ohladi na sobno temperaturo, preden jo shranite.
	Vrata niso pravilno zaprta.	Oglejte si razdelek „Zapiranje vrat“.

Težava	Možni vzrok	Rešitev
	Funkcija Extra Freeze je vklopljena.	Oglejte si razdelek »Funkcija Extra Freeze«.
Kompresor se ne zažene takoj po pritisku »Extra Freeze« ali spremembi temperature.	Kompresor se zažene šele čez nekaj časa.	To je običajno, prisotna ni nobena napaka.
Vrata so napačno poravnana ali posegajo v prezračevalno rešetko.	Naprava ni poravnana.	Oglejte si navodila za namestitvev.
Vrata se težko odpirajo.	Vrata ste poskusili ponovno odpreti takoj, ko ste jih zaprli.	Med zapiranjem in ponovnim odpiranjem vrat počakajte nekaj sekund.
Luč ne deluje.	Luč je v stanju pripravljenosti.	Zaprte in odprite vrata.
	Luč je okvarjena.	Obrnite se na pooblaščen servisni center.
Prisotno je preveč zmrzali in ledu.	Vrata niso pravilno zaprta.	Oglejte si razdelek „Zapiranje vrat“.
	Tesnilo je poškodovano ali umazano.	Oglejte si razdelek „Zapiranje vrat“.
	Živila niso pravilno zavita.	Hrano dobro zavijte.
	Nastavljena je napačna temperatura.	Oglejte si poglavje „Nadzorna plošča“.
	Naprava je povsem napolnjena in nastavljena na najnižjo temperaturo.	Nastavite višjo temperaturo. Oglejte si poglavje „Nadzorna plošča“.
	Nastavljena temperatura v napravi je prenizka, temperatura okolja pa previsoka.	Nastavite višjo temperaturo. Oglejte si poglavje „Nadzorna plošča“.
Vzdolž hrbtne plošče zamrzovalnika teče voda.	Med samodejnim odtaljevanjem se zmrzal na hrbtni plošči tali.	To je običajno.
Znotraj hladilnika je preveč kondenzirane vode.	Vrata so bila prepogosto odprta.	Vrata odprite samo, ko je treba.
	Vrata niso bila povsem zaprta.	Poskrbite, da bodo vrata povsem zaprta.
	Shranjena živila niso bila zaščitena.	Živila pred hrambo v napravi zavijte v primerno embalažo.
	To je običajno, da se poleti in jeseni zaradi povečane vlažnosti zraka in hrane lahko nabere več kondenzacije. Hladilnik ne proizvaja vlage. Po tem se vlažnost v hladilniku zniža.	Poleti in jeseni nastavite višjo temperaturo v hladilniku (pribl. 6–7 °C).
Na steklenih policah so kapljice vode.	V hladilniku je preveč vlage.	Steklene police obrišite s krpo, da odstranite vodne kapljice.
Voda teče v hladilniku.	Živila v napravi preprečujejo odtokanje vode v zbiralnik.	Pazite, da živila niso v stiku s hrbtno ploščo.
	Iztok za vodo je zamašen.	Očistite iztok za vodo.

Težava	Možni vzrok	Rešitev
Voda se izteka na tla.	Iztok za staljeno vodo ni povezan s pladnjem za izparevanje nad kompresorjem.	Iztok za staljeno vodo povežite s pladnjem za izparevanje.
Temperature ni mogoče nastaviti.	Funkcija Extra Freeze je vklopljena.	Ročno izklopite funkcijo Extra Freeze ali počakajte, da se samodejno izklopi. Oglejte si razdelek »Funkcija Extra Freeze«.
Temperatura v napravi je prenizka/previsoka.	Nastavljena ni ustrezna temperatura.	Nastavite višjo/nizjo temperaturo.
	Vrata niso pravilno zaprta.	Oglejte si poglavje »Zapiranje vrat«.
	Hrana je prevroča.	Pustite živilo, da se ohladijo, preden jih shranite.
	Istočasno se v prostoru nahaja preveč hrane.	Hranite manj živil istočasno.
	Vrata ste pogosto odprli.	Vrata odprite samo, če je treba.
	Funkcija Extra Freeze je vklopljena.	Oglejte si razdelek »Funkcija superzamrzovanja Extra Freeze«.
	V napravi ne kroži hladen zrak.	Zagotovite kroženje hladnega zraka v napravi. Oglejte si poglavje »Namigi in nasveti«.
Površine v hladilniku so toplejše.		To je običajno:
Utripa indikator pete temperature.	Težava v komunikaciji.	Obrnite se na pooblaščen servisni center. Hladilni sistem bo še naprej ohranjal živila hladna, vendar temperature ne bo mogoče prilagajati.
Utripa indikator prve ali druge temperature.	Težave s tipalom temperature.	Obrnite se na pooblaščen servisni center. Hladilni sistem bo še naprej ohranjal živila hladna, vendar temperature ne bo mogoče prilagajati.



Če se težava nadaljuje, se obrnite na pooblaščen servisni center.

7.2 Zamenjava žarnice

Za zamenjavo žarnice se obrnite na pooblaščen servisni center.

7.3 Zapiranje vrat

1. Očistite tesnila vrat.
2. Za nastavitev vrat si oglejte navodila za namestitev.
3. Za zamenjavo poškodovanih tesnil vrat se obrnite na pooblaščen servisni center.

8. TEHNIČNI PODATKI

Tehnične informacije so navedene na energetski nalepki in na tipski ploščici aparata, ki je lahko nameščena na napravi ali znotraj nje.

Samo za Švico
Napetost: 220-240 V

Frekvenca: 50 Hz

Samo za EU

Koda QR na energijski nalepki z naprave zagotavlja spletno povezavo do informacij, povezanih z delovanjem naprave, v podatkovni bazi EU EPREL. Energijsko nalepko hranite za referenco skupaj z navodili za uporabo in vsemi drugimi dokumenti, ki so priloženi tej napravi. Iste informacije lahko v bazi EPREL najdete tudi s pomočjo povezave <https://eprel.ec.europa.eu> ter imena modela in številke izdelka, ki ju najdete na ploščici za tehnične navedbe

naprave. Za podrobnejše informacije o energijski nalepki si oglejte povezavo www.theenergylabel.eu.

Samo za Združeno kraljestvo

Koda QR na energijski nalepki pri napravi omogoča spletno povezavo do informacij, povezanih z delovanjem naprave. Energijsko nalepko hranite za referenco skupaj z navodili za uporabo in vsemi drugimi dokumenti, ki so priloženi tej napravi.

9. INFORMACIJE ZA TESTNE INŠTITUTE


Namestitev in priprava naprave za vsako preverjanje EcoDesign morata biti v skladu z:


UK	BS EN 62552
EU, Švica, Izrael	EN 62552
Avstralija	IEC 62552
Južna Afrika	SANS 62552

UAE	UAE.S 5010-3:2022
GCC	SASO-2892_2018

Zahteve glede prezračevanja, mere izreza in najmanjši razmiki zadnjih strani morajo biti takšni, kot so navedeni v poglavju Namestitev tega uporabniškega priročnika. Za vse dodatne informacije, vključno z načrti za natovarjanje, se obrnite na proizvajalca.

10. SKRIB ZA OKOLJE

Reciklirajte materiale, označene s simbolom . Embalažo odložite v ustrezne zabojnike za reciklažo. Pomagajte varovati okolje in zdravje ljudi z recikliranjem odpadkov električnih in elektronskih naprav. Naprave,

označene s simbolom , skupaj z gospodinjskimi odpadki. Izdelek vrnite krajevemu obratu za recikliranje ali se obrnite na občinsko službo.

Ласкаво просимо до AEG! Дякуємо, що обрали наш прилад.



Отримати поради з використання, брошури, інструкції з усунення несправностей, інформацію щодо сервісу та ремонту:
www.aeg.com/support

Може змінитися без оповіщення.

ЗМІСТ

1. ІНФОРМАЦІЯ ЩОДО БЕЗПЕКИ.....	47
2. ІНСТРУКЦІЇ З ТЕХНІКИ БЕЗПЕКИ.....	49
3. ПАНЕЛЬ КЕРУВАННЯ.....	52
4. ЩОДЕННЕ КОРИСТУВАННЯ.....	54
5. ПОРАДИ ТА РЕКОМЕНДАЦІЇ.....	56
6. ДОГЛЯД ТА ОЧИЩЕННЯ.....	57
7. УСУНЕННЯ НЕСПРАВНОСТЕЙ.....	58
8. ТЕХНІЧНІ ДАНІ.....	61
9. ІНФОРМАЦІЯ ДЛЯ ДОСЛІДНИЦЬКИХ УСТАНОВ.....	62
10. ОХОРОНА ДОВКІЛЛЯ.....	62

1. ⚠ ІНФОРМАЦІЯ ЩОДО БЕЗПЕКИ

Перед установкою та експлуатацією приладу уважно ознайомтеся з наданими інструкціями. Виробник не несе відповідальності за травми чи збитки, спричинені неправильним установленням або використанням. Інструкції слід зберігати в безпечному й доступному місці для використання в майбутньому.

1.1 Безпека дітей і вразливих осіб

- Діти від 8 років та особи з обмеженими фізичними, сенсорними або психічними можливостями чи недостатнім досвідом і знаннями можуть користуватися цим приладом лише під наглядом, або за умови попереднього отримання інструкцій з безпечного користування приладом та розуміння пов'язаних з цим ризиків. Дітям віком від 3 до 8 років та особам із дуже великими та складними вадами дозволяється завантажувати та розвантажувати прилад за умови, що вони пройшли належний інструктаж. Не слід залишати

дітей до 3 років поблизу приладу без постійного нагляду.

- Слідкуйте за тим, щоб діти не бавилися із цим приладом.
- Чищення або обслуговування приладу дітьми дозволяється лише під наглядом.
- Тримайте усі пакувальні матеріали подалі від дітей та утилізуйте їх належним чином.

1.2 Загальна безпека

- Цей прилад призначений лише для зберігання продуктів і напоїв.
- Цей прилад призначений для використання в домашніх умовах у приміщенні.
- Цей прилад можна використовувати в офісах, готельних номерах, напів-готелях, приміщеннях для фермерського туризму та інших подібних приміщеннях, де застосування цього приладу не перевищує (середній) рівень побутового користування.
- Щоб уникнути зараження їжі, дотримуйтеся наступних правил:
 - не відкривайте дверцята на тривалий час;
 - регулярно очищуйте поверхні, які можуть контактувати з продуктами харчування та відкритими системами дренажу;
 - зберігайте сире м'ясо і рибу у відповідних контейнерах у холодильнику таким чином, аби вони не торкалися та не капали на інші продукти.
- **ПОПЕРЕДЖЕННЯ:** У шафі чи конструкції, в яку вбудовано прилад, вентиляційні отвори повинні бути незаблокованими.
- **ПОПЕРЕДЖЕННЯ:** Для прискорення процесу розморожування використовуйте лише рекомендовані виробником механічні пристрої чи інші засоби.
- **ПОПЕРЕДЖЕННЯ:** Не допускайте пошкодження контуру циркуляції холодоагенту.

- **ПОПЕРЕДЖЕННЯ:** Не використовуйте електричні приладі всередині відділень для зберігання продуктів, якщо це не передбачене виробником.
- Не використовуйте пароочишувачі та водяні розпилювачі для очищення приладу.
- Витріть прилад м'якою вологою ганчіркою. Застосовуйте лише нейтральні мийні засоби. Не використовуйте абразивні засоби, жорсткі серветки для очищення, розчинники або металеві предмети.
- Якщо прилад буде залишено порожнім на тривалий час, слід вимкнути, розморозити, очистити, висушити його та залишити дверцята відчиненими з метою уникнення цвілі у приладі.
- Не зберігайте в цьому приладі вибухонебезпечні речовини, такі як аерозольні балончики з паливом.
- Щоб уникнути небезпеки в разі пошкодження електричного кабелю, його заміну має здійснювати представник виробника чи його авторизованого сервісного центру або інша кваліфікована особа.

2. ІНСТРУКЦІЇ З ТЕХНІКИ БЕЗПЕКИ

2.1 Встановлення



ПОПЕРЕДЖЕННЯ!

Встановлювати цей прилад повинен лише кваліфікований фахівець.

- Повністю зніміть упаковку.
- Не встановлюйте й не використовуйте пошкоджений прилад.
- Не користуйтеся приладом, доки його не буде безпечно встановлено у вбудовану конструкцію.
- Дотримуйтеся окремих інструкцій щодо встановлення приладу та перевісування дверцят на інший бік, доступних на нашому вебсайті.
- Будьте обережні під час переміщення приладу, оскільки він важкий. Використовуйте захисні рукавички та взуття, що постачається в комплекті.
- Забезпечте вільну циркуляцію повітря навколо приладу.
- Під час першої установки або після перевісування дверцят на інший бік зачекайте принаймні 4 години, перш ніж підключати прилад до живлення. Це необхідно для того, щоб масло могло зібратися назад у компресор.
- Перш ніж виконувати будь-які операції на приладі (наприклад, перевісування дверцят на інший бік), витягніть вилку з електричної розетки.
- Не встановлюйте прилад поблизу радіаторів, плит, духових шаф або варильних поверхонь, якщо інше не зазначено в інструкції зі встановлення.
- Встановлюйте прилад там, де на нього не потраплятиме дощ.
- Не встановлюйте прилад під прямим сонячним світлом.

- Не встановлюйте прилад у місцях з високою вологістю або низькою температурою.
- Пересуваючи прилад, піднімайте його за передній край, щоб не подряпати підлогу.
- Захистіть підлогу від подряпин під час перевіщення дверцят приладу на інший бік.
- Прилад містить упаковку вологовбирача. Це не іграшка. Його не можна їсти. Негайно утилізуйте його.

2.2 Підключення до електромережі

ПОПЕРЕДЖЕННЯ!

Існує ризик займання та ураження електричним струмом.

ПОПЕРЕДЖЕННЯ!

При розміщенні приладу переконайтеся, що шнур живлення не затиснуто і не пошкоджено.

ПОПЕРЕДЖЕННЯ!

Не використовуйте розгалужувачі та подовжувачі.

УВАГА

Будь-які електротехнічні роботи, пов'язані зі встановленням цього приладу, мають виконуватися кваліфікованим електриком.

- Переконайтеся в тому, що параметри на табличці з технічними даними сумісні з електричними параметрами електроживлення від мережі.
- Прилад має бути заземлений.
- Завжди використовуйте належним чином встановлену розетку, захищену від дотику до частин, що проводять струм.
- Якщо розетку не заземлено, заземліть прилад окремо відповідно до чинних нормативних вимог, проконсультувавшись із кваліфікованим електриком.
- Стежте за тим, щоб не пошкодити електричні компоненти (наприклад,

електричну вилку, кабель живлення, компресор). Для заміни електричних компонентів слід звернутися до авторизованого сервісного центру або до електрика.

- Кабель живлення повинен знаходитися нижче рівня електричної вилки.
- Вставляйте штепсельну вилку в розетку електроживлення лише після закінчення установки. Переконайтеся, що після установки є вільний доступ до мережі.
- Не тягніть за кабель живлення для відключення приладу. Завжди тягніть за вилку.
- Цей пристрій оснащено мережевою вилкою 13 А. За необхідності заміни запобіжника в мережевій вилці, використовуйте тільки запобіжник 13 А ASTA (BS 1362) (лише для Великої Британії та Ірландії).

2.3 Користування

ПОПЕРЕДЖЕННЯ!

Існує небезпека травмування, опіків, ураження електричним струмом і пожежі.



У приладі міститься легкозаймистий газ (ізобутан (R600a)) — природний газ з високим рівнем екологічності. Стежте за тим, щоб не пошкодити контур циркуляції холодоагенту, що містить ізобутан.

- Не змінюйте технічні специфікації приладу.
- Суворо забороняється використання вбудованого виробу окремо.
- Цей прилад призначений для використання при температурі навколишнього середовища від 10°C до 38°C. Зазначений діапазон температур гарантує правильну роботу приладу.
- Не кладіть на прилад електричні пристрої (наприклад, морозивниці), якщо це не передбачено виробником.
- У разі пошкодження контуру циркуляції холодоагенту переконайтеся в тому, що в приміщенні немає полум'я та джерел займання. Провітріть приміщення.
- Не допускайте, щоб гарячі предмети торкалися пластикових частин приладу.

- Не кладіть безалкогольні напої у морозильне відділення. При цьому зростає тиск на стінки тари.
- Не зберігайте в приладі займисті гази та рідини.
- Не кладіть усередину приладу, поряд із ним або на нього легкозаймисті речовини чи предмети, змочені в легкозаймистих речовинах.
- Не торкайтеся компресора або конденсатора. Вони гарячі.
- Не виймайте мокрими або вологими руками предмети з морозильної камери та не торкайтеся їх.
- Не заморозуйте повторно розморожені продукти.
- Дотримуйтеся вказаних на упаковці із замороженими продуктами інструкцій щодо зберігання.
- Замотуйте продукти у пакування, придатне для харчових продуктів, перш, ніж класти їх у морозильну камеру.
- Не допускайте контакту продуктів із внутрішніми стінками відділень приладу.

2.4 Внутрішня підсвітка

ПОПЕРЕДЖЕННЯ!

Небезпека враження електричним струмом.

- Цей продукт містить одне або кілька джерел світла класу енергоефективності F.
- Щодо ламп у цьому приладі та запасних ламп, що продаються окремо: ці лампи витримують екстремальні умови в побутових приладах, як-от температуру, вібрацію, вологість, або призначені для подання сигналу про робочий стан приладу. Вони не призначені для використання з іншою метою та не придатні для освітлення побутових приміщень.

2.5 Догляд та очищення

ПОПЕРЕДЖЕННЯ!

Існує ризик травмування або пошкодження приладу.

- Перш ніж виконувати технічне обслуговування, вимкніть прилад і вийміть електричну вилку з розетки.
- У холодильному агрегаті цього приладу містяться вуглеводні. Проводити технічне обслуговування і заправляти прилад повинен лише кваліфікований спеціаліст.
- Регулярно оглядайте спускний отвір приладу та за необхідності прочищайте. У разі блокування спускного отвору розморожена вода збирається на дні приладу.

2.6 Сервіс

- Для ремонту приладу звертайтеся до авторизованого сервісного центру. Використовуйте лише оригінальні запасні частини.
- Зверніть увагу, що самостійний або непрофесійний ремонт може мати наслідки для безпеки та призвести до втрати гарантії.
- Зазначені нижче запасні частини доступні протягом щонайменше 7 років після припинення випуску моделі: термостати, датчики температури, друковані плати, джерела світла, ручки дверцят, завіси дверцят, лотки та кошики. Ущільнювачі дверцят доступні протягом щонайменше 10 років після припинення випуску моделі. У вашій країні тривалість може бути довшою. Для отримання додаткової інформації відвідайте наш вебсайт.
- Зверніть увагу, що деякі з цих запчастин доступні тільки спеціалістам з ремонту, і що не всі запчастини стосуються всіх моделей.

2.7 Утилізація

ПОПЕРЕДЖЕННЯ!

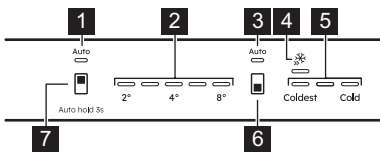
Існує небезпека травмування або задушення.

- Від'єднайте прилад від електромережі.
- Відріжте кабель живлення й викиньте його.
- Зніміть дверцята, щоб запобігти запиранню дітей чи домашніх тварин усередині приладу.

- Контур циркуляції холодоагенту й ізоляційні матеріали приладу є екологічно чистими.
- Ізоляційна піна містить займистий газ. Щоб отримати інформацію про належну утилізацію приладу, слід звернутися до органів муніципальної влади.
- Не пошкоджуйте елементи охолоджувача, що знаходяться поруч із теплообмінником.

Цей продукт по вмісту небезпечних речовин відповідає вимогам Технічного регламенту обмеження використання деяких небезпечних речовин в електричному та електронному обладнанні (постанова Кабінету Міністрів України №139 від 10 березня 2017р.)

3. ПАНЕЛЬ КЕРУВАННЯ



1. Індикатор холодильника AI CoolAssist
2. Індикатори температури холодильника
3. Індикатор морозильника AI CoolAssist
4. Індикатор Extra Freeze
5. Індикатори температури морозильника
6. Кнопка морозильної камери / Кнопка УВІМК./ВИМК. приладу
7. Кнопка холодильної камери

3.1 Увімкнення і вимкнення

Увімкнення

1. Уставте вилку в настінну розетку.
2. Натисніть й утримуйте кнопку УВІМК./ВИМК. приладу.

Індикатори температури показують температуру, встановлену за промовчанням.

Вимикання

1. Натисніть й утримуйте кнопку УВІМК./ВИМК. приладу. Індикатори температури вимикаються.
2. Витягніть вилку з розетки.

3.2 Регулювання температури



Неможливо встановити температуру, коли функція Extra Freeze увімкнена.



Неможливо встановити температуру, коли функція AI CoolAssist увімкнена.

Встановіть температуру приладу, натиснувши кнопку холодильної камери або кнопку морозильної камери.

Індикатори температури показують встановлений рівень температури.

Діапазон температур може коливатися від 2°C до 8°C (рекомендовано 4°C).



Установленої температури буде досягнуто протягом 24 год. Після перебоїв у постачанні електроенергії прилад відновлює встановлену температуру.

3.3 AI CoolAssist

AI CoolAssist — це функція, що ґрунтується на методах машинного навчання, яка регулює налаштування приладу на основі індивідуальних моделей використання, включно з частотою відкриття дверцят та іншою взаємодією користувача з приладом. Після активації AI CoolAssist вмикає такі інтелектуальні режими:

- Керування температурою: автоматично регулює температуру в холодильній та морозильній камерах для забезпечення оптимального зберігання продуктів.
- Auto Shopping Mode: автоматично регулює налаштування температури в холодильній камері після покупки продуктів, щоб швидко охолодити

щойно додані продукти. Цей режим вмикається автоматично при ввімкненні AI CoolAssist.

- Auto Vacation Mode: зменшує споживання енергії, коли прилад не використовується протягом трьох або більше днів поспіль. Цей режим вмикається автоматично при ввімкненні AI CoolAssist.

Щоб увімкнути/вимкнути функцію, утримуйте кнопку холодильної камери протягом 3 сек.

Коли функція увімкнена, обидва індикатори AUTO вмикаються, а інші індикатори вимикаються.



Кнопка регулювання температури вимкнена, коли увімкнена функція AI CoolAssist. Вимкніть її, щоб відрегулювати температуру.



Вмикання AI CoolAssist під час Extra Cool та/або Extra Freeze вмикає Extra Cool та Extra Freeze.
Вмикання Extra Cool та/або Extra Freeze під час AI CoolAssist вмикає AI CoolAssist.

3.4 Функція Extra Freeze

Функція Extra Freeze використовується для послідовного виконання попереднього й швидкого заморожування в морозильній камері. Ця функція пришвидшує замороження свіжих продуктів і захищає продукти, які вже зберігаються в морозильній камері, від нагрівання.



Щоби заморозити свіжі продукти, увімкніть функцію Extra Freeze принаймні за 24 год до того, як покласти продукти в прилад.

Щоб увімкнути/вимкнути функцію Extra Freeze, натискайте кнопку морозильної камери, доки не увімкнеться/вимкнеться індикатор Extra Freeze.



Ця функція вмикається через максимум 52 год.

3.5 Сигнал попередження про високу температуру

При підвищенні температури у морозильній камері блимають перший і третій індикатори температури морозильника та лунає звуковий сигнал. Щоб вимкнути звукове сповіщення протягом 1 год, натисніть будь-яку кнопку. Звук вимикається. Перший і третій індикатори температури морозильника постійно світяться протягом 5 сек, перш ніж знову показати температуру морозильника.

Через 1 год звуковий сигнал перезапуститься, доки не буде відновлено нормальні умови.

Якщо не натиснути жодної кнопки, звуковий сигнал вимкнеться приблизно через 1 год.

3.6 Сигнал попередження про відчинені дверцята

Якщо дверцята холодильника залишаються відчиненими протягом приблизно 5 хв, починає блимати індикатори температури холодильника та лунає звуковий сигнал.

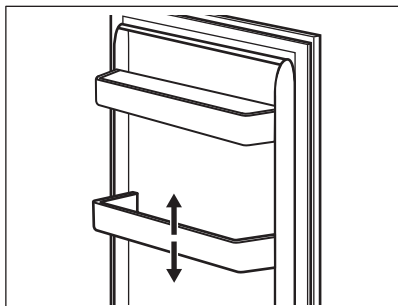
Натисніть будь-яку кнопку, щоб вимкнути звук. Звук вимикається через 1 год.

Сигнал попередження вмикається після зачинення дверцят.

4. ЩОДЕННЕ КОРИСТУВАННЯ

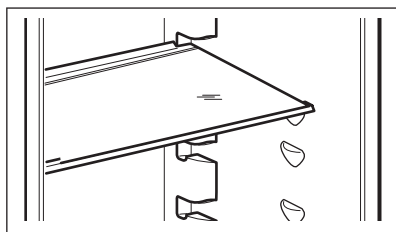
4.1 Встановлення полиць на дверцятах

Для більш легкого зберігання продуктів полички на дверцятах можна встановлювати на різній висоті. Потягніть поличку вгору, щоб змінити її положення.



4.2 Знімні полички

Стінки холодильника оснащені напрямними. Можна змінити положення поличок.

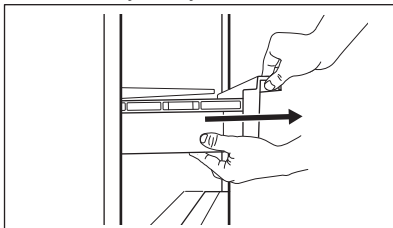


Не переміщуйте скляну поличку над ящиком для овочів, щоб забезпечити правильне циркулювання повітря.

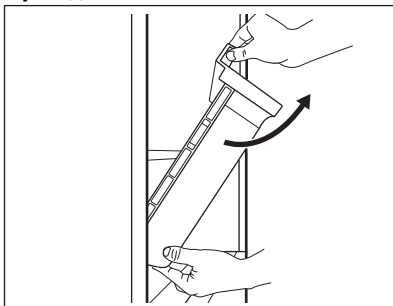
4.3 Виймання ящиків

Витягання шухляди:

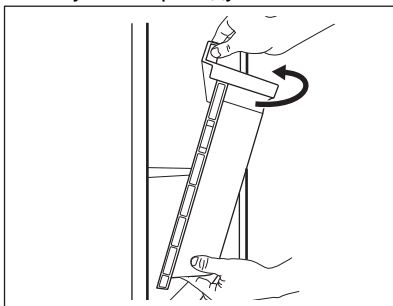
1. Витягніть шухляду із холодильника.



2. Припідніміть передню частину шухляди.



3. Підніміть і поверніть шухляду, щоб витягнути її з приладу.

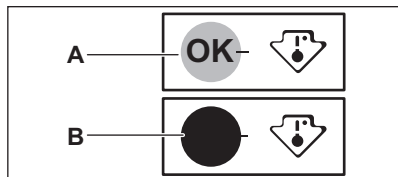


4.4 Індикатор температури

На бічній стінці приладу є індикатор температури. Символ вказує на найхолоднішу зону в холодильнику.

Якщо відображається ОК (А), покладіть свіжі продукти в зону, позначену символом. Якщо ні (В), зачекайте принаймні 12 год та перевірте ще раз.

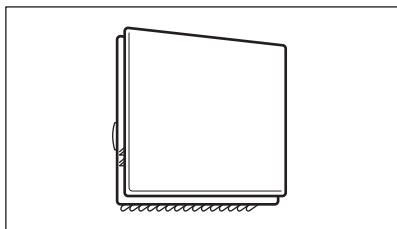
Якщо все ще не ОК (В), встановіть нижчу температуру.



4.5 Вентилятор

Холодильне відділення оснащено пристроєм, який забезпечує швидке охолодження продуктів і підтримує більш рівномірну температуру в усьому відділенні.

Цей пристрій активується автоматично за необхідності.



Вентилятор працює, лише коли дверцята зачинено.



Не знімайте кришку вентилятора.

4.6 Bottle Stop

Акcesуар запобігає перекочуванню пляшок або банок. Зберігайте пляшки або банки одна на одній.

Акcesуар не потребує монтування або інструментів. Для зберігання пляшок розташуйте акcesуар силіконовою основою вниз.

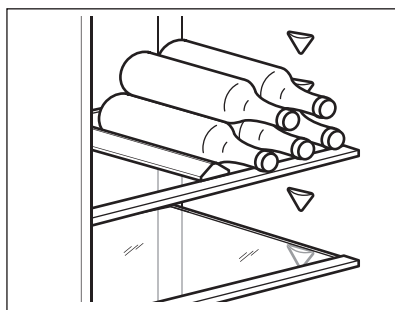


Зберігайте не більше 10 кг пляшок та/або банок різного розміру, викладених максимум у два ряди, як показано на малюнку.

Зберігайте лише закриті пляшки або банки, розташовуючи їх отвором назовні.



Не кладіть розпаковані продукти у безпосередній контакт з акcesуаром.



4.7 Заморожування свіжих продуктів

Використовуйте морозильне відділення для заморожування свіжих продуктів і для тривалого зберігання заморожених продуктів і продуктів глибокого заморожування.

Увімкніть функцію Extra Freeze принаймні за 24 год до розміщення продуктів, які потрібно заморозити, у морозильному відділенні.

Рівномірно розкладіть свіжі продукти в першому зверху відділенні або ящику.

Не перевищуйте максимальну кількість продуктів, яку можна заморозити, і не додавайте інші свіжі продукти протягом 24 год (див. таблицю з технічними даними).

Після завершення заморожування прилад автоматично повертається до попередньо встановленого налаштування температури (дивіться розділ «Функція Extra Freeze»).

Для отримання додаткової інформації див. «Поради щодо заморожування».

4.8 Зберігання заморожених продуктів

При першому вмиканні приладу або після певного періоду простою увімкніть функцію Extra Freeze принаймні за 3 год до розміщення продуктів у морозильному відділенні.

УВАГА

Якщо живлення було вимкнено на довше, ніж зазначено на табличці з технічними даними в графі «Час виходу на робочий режим», розморожені продукти слід негайно спожити. Дивіться розділ «Сигнал попередження про високу температуру».

5. ПОРАДИ ТА РЕКОМЕНДАЦІЇ


5.1 Поради щодо енергозбереження

- Морозильник: Найефективніше споживання енергії забезпечується в оригінальній конфігурації.
- Холодильник: Конфігурація, коли шухляди розташовані в нижній частині приладу, а полиці рівномірно розподілені, забезпечує найефективніше споживання енергії. Положення кошиків на дверцятах не впливає на споживання енергії.
- Не відчиняйте часто дверцята й не залишайте їх відчиненими довше, ніж це необхідно.
- Морозильник: Що нижча встановлена температура, то вище споживання енергії.
- Холодильник: Не встановлюйте занадто високу температуру, якщо цього не вимагають характеристики продуктів.
- Якщо температура повітря в приміщенні висока, регулятор температури встановлено на низьку температуру, а прилад повністю завантажено, компресор може працювати безперервно, що призводить до появи інею або льоду на випарнику. У такому разі перемикач температури слід повернути в положення вищої температури, щоб забезпечити автоматичне розморожування.
- Не накривайте вентиляційні отвори та решітку.
- Переконайтеся, що харчові продукти всередині приладу не заважають циркуляції повітря через отвори в задній частині приладу.

5.2 Поради щодо заморожування

- Не заморожуйте пляшки або банки з рідиною, зокрема газованими напоями. Вони можуть розірватися під час заморожування.
- Не ставте гарячі продукти в морозильну камеру.
- Не кладіть свіжі незаморожені продукти безпосередньо поруч із вже замороженими продуктами.
- Не споживайте кубики льоду, заморожену воду або фруктовий лід відразу після того, як дістали їх із морозильника, щоб уникнути обмороження.
- Не заморожуйте розморожені продукти повторно.

5.3 Поради щодо зберігання заморожених продуктів

- Морозильна камера позначена символом  * * * * *.
- Оптимальним налаштуванням температури, що забезпечує збереження заморожених продуктів, є температура -18°C або нижча.
- Більш висока температура всередині приладу може призвести до скорочення терміну придатності.
- Усе морозильне відділення підходить для зберігання заморожених продуктів.
- Залиште достатньо місця навколо продуктів для забезпечення вільної циркуляції повітря.


5.4 Термін зберігання в морозильному відділенні

Продукт	Термін зберігання (місяці)
Хліб	3
Фрукти (крім цитрусових)	6 - 12
Овочі	8 - 10
Залишки їжі без м'яса	1 - 2
Молочні продукти:	
Масло	6 - 9
М'який сир (наприклад, моцарела)	3 - 4
Твердий сир (наприклад, пармезан, чеддер)	6
Морепродукти:	
Жирна риба (наприклад, лосось, скумбрія)	2 - 3
Нежирна риба (наприклад, тріска, камбала)	4 - 6
Креветки	12
Очищені молюски та мідії	3 - 4
Приготовлена риба	1 - 2
М'ясо:	
Домашня птиця	9 - 12
Яловичина	6 - 12
Свинина	4 - 6
Баранина	6 - 9
Ковбаса	1 - 2
Шинка	1 - 2

Продукт	Термін зберігання (місяці)
Залишки їжі з м'ясом	2 - 3

5.5 Рекомендації щодо зберігання продуктів у холодильнику



Відділення для свіжих продуктів позначене (на таблиці з технічними даними) символом .

- Оптимальним температура зберігання свіжих продуктів — +4 °C або нижча.
- Рідини та їжу тримайте в закритих контейнерах, щоб уникнути розповсюдження запахів у камері.
- Щоб уникнути перехресного забруднення готових і сирих продуктів, накривайте приготовлені страви й тримайте їх окремо від сирих продуктів.
- Загорніть і покладіть м'ясо на скляну полицю над шухлядою для овочів.
- Розморозуйте продукти всередині холодильника.
- Не ставте гарячі страви в прилад.
- Помийте фрукти та овочі і помістіть у спеціальну шухляду (шухляду для овочів).
- Не зберігайте екзотичні фрукти в холодильнику.
- Не зберігайте в холодильнику такі овочі, як помідори, картопля, цибуля та часник.
- Закрийте пляшки, перш ніж поставити їх у холодильник.

6. ДОГЛЯД ТА ОЧИЩЕННЯ



ПОПЕРЕДЖЕННЯ!

Див. розділи з інформацією щодо техніки безпеки.

6.1 Очищення приладу всередині

Перед першим використанням очистіть прилад зсередини, включно з усіма аксесуарами, ледь теплою водою з нейтральним милом, і потім висушіть.

⚠ УВАГА

Аксесуари та деталі приладу не призначені для миття в посудомийній машині.

⚠ УВАГА

Протріть панель керування вологою ганчіркою. Не використовуйте мийні засоби. Витріть панель керування насухо м'якою ганчіркою.

6.2 Періодичне очищення

Регулярно очищуйте обладнання:

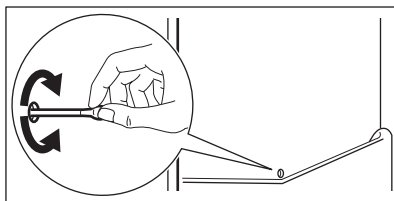
- Очистіть прилад зсередини, включно з аксесуарами, ледь теплою водою з нейтральним милом. Промийте їх і витріть насухо.
- Регулярно протирайте ущільнювачі дверцят.

6.3 Розморожування холодильника

За умов нормальної експлуатації іній автоматично видаляється з випарника холодильної камери. Тала вода витікає через жолоб у спеціальний контейнер, де вона випаровується.

Регулярно очищуйте зливний отвір для талої води, який знаходиться посередині каналу в холодильній камері.

Використовуйте інструмент для чищення трубок, що постачається в комплекті з приладом.



6.4 Розморожування морозильної камери

У морозильній камері не утворюється іній. Під час роботи приладу на внутрішніх стінках і на продуктах не утворюється іній.

6.5 Період простою

Якщо прилад не використовується протягом тривалого часу, виконайте вказані далі запобіжні дії.

1. Відключіть прилад від електромережі.
2. Вийміть із нього всі продукти.
3. Помийте прилад і всі аксесуари.
4. Залиште всі дверцята відчиненими, щоби запобігти утворенню неприємних запахів.

7. УСУНЕННЯ НЕСПРАВНОСТЕЙ

⚠ ПОПЕРЕДЖЕННЯ!

Див. розділи з інформацією щодо техніки безпеки.

7.1 Дії в разі виникнення проблем

Проблема	Можлива причина	Рішення
Прилад не працює.	Прилад вимкнено.	Увімкніть прилад.
	Вилку не підключено належним чином до розетки живлення.	Уставте вилку в розетку живлення належним чином.

Проблема	Можлива причина	Рішення
	Відсутній струм у розетці живлення.	Підключіть інший електроприлад до розетки живлення. Зверніться до кваліфікованого електрика.
Прилад шумить під час роботи.	Прилад стоїть нестійко.	Переконайтеся в тому, що прилад знаходиться в стійкому положенні.
Активний звуковий або візуальний сигнал тривоги.	Камеру було нещодавно ввімкнено.	Див. розділ «Сигнал попередження про високу температуру» або «Сигнал попередження про відчинені дверцята».
	Температура всередині приладу занадто висока.	Див. розділ «Сигнал попередження про високу температуру» або «Сигнал попередження про відчинені дверцята».
	Дверцята залишили відчиненими.	Зачиніть дверцята.
Компресор працює без зупинок.	Температуру встановлено неправильно.	Див. розділ главу «Панель керування».
	Забгато продуктів поміщено одночасно.	Зачекайте кілька годин, а потім знову перевірте температуру.
	Температура в приміщенні завищена.	Див. розділ главу «Встановлення».
	Продукти, розміщені в приладі, надто теплі.	Перш ніж завантажувати продукти для зберігання, зачекайте, доки вони охолонуть до кімнатної температури.
	Дверцята зачинено неправильно.	Дивіться розділ «Закривання дверцят».
	Увімкнено функцію Extra Freeze.	Див. розділ «Функція Extra Freeze».
Компресор не вмикається відразу після натиснення перемикача «Extra Freeze» або після того, як змінено температуру.	Компресор запускається через деякий час.	Це нормально та не свідчить про помилку.
Дверцята неправильно вирівняно або вони торкаються вентиляційної решітки.	Прилад не вирівняно.	Див. інструкції з установлення.
Дверцята відчиняються із зусиллям.	Ви спробували відчинити дверцята відразу після зачинення.	Перш ніж знову відчинити дверцята, зачекайте кілька секунд після зачинення.
Лампа не світиться.	Лампа знаходиться в режимі очищення.	Зачиніть, а потім відчиніть дверцята.
	Лампа несправна.	Зверніться до авторизованого сервісного центру.
Утворюється забагато інею та криги.	Дверцята зачинено неправильно.	Дивіться розділ «Закривання дверцят».

Проблема	Можлива причина	Рішення
	Ущільнювач деформувався або забруднився.	Дивіться розділ «Закривання дверцят».
	Продукти не загорнуті належним чином.	Загорніть продукти належним чином.
	Температуру встановлено неправильно.	Див. розділ главу «Панель керування».
	Прилад повністю завантажено та встановлено найнижчу температуру.	Установіть вищу температуру. Див. розділ главу «Панель керування».
	У приладі встановлено занадто низьку температуру, а температура навколишнього середовища висока.	Установіть вищу температуру. Див. розділ главу «Панель керування».
По задній панелі холодильника тече вода.	Під час автоматичного розморожування на задній стінці тане іній.	Це правильно.
Усередині холодильника забагато конденсату.	Дверцята відчинялися занадто часто.	Відчиняйте дверцята лише в разі потреби.
	Дверцята не зачинено повністю.	Переконайтеся, що дверцята зачинено повністю.
	Продукти, що зберігаються, не запаковано.	Запакуйте продукти належним чином перед зберіганням у приладі.
	Влітку та восени через підвищення вологості повітря та продуктів може утворюватися більше конденсату. Це нормально. Сам холодильник не виробляє вологи. В інший період вологість у холодильнику знижується.	Влітку та восени встановіть вищу температуру в холодильнику (прибл. 6–7 °C).
На скляних полицях є краплі води.	У холодильнику занадто багато вологи.	Протріть скляні полиці ганчіркою, щоб видалити краплі води.
Вода затікає всередину холодильника.	Продукти перешкоджають стіканню води в збірник.	Переконайтеся, що продукти не торкаються задньої стінки.
	Забився отвір для зливання води.	Очистіть отвір для зливання води.
Вода тече на підлогу.	Отвір для зливання талої води не з'єднано з піддоном випарника, який знаходиться над компресором.	Під'єднайте отвір для зливання талої води до піддону випарника.
Не вдається встановити температуру.	Увімкнено функцію Extra Freeze.	Вимкніть функцію Extra Freeze вручну або зачекайте, доки вона вимкнеться автоматично. Див. розділ «Функція Extra Freeze».
Температура всередині приладу занизька або висока.	Температуру встановлено неправильно.	Установіть вищу або нижчу температуру.
	Дверцята зачинено неправильно.	Див. розділ «Закривання дверцят».

Проблема	Можлива причина	Рішення
	Страва занадто гаряча.	Перед зберіганням дайте страві охолонути.
	Забгато продуктів зберігається одночасно.	Зберігайте менше продуктів одночасно.
	Дверцята відчинялися занадто часто.	Відкривайте дверцята лише за потреби.
	Увімкнено функцію Extra Freeze.	Див. розділ «Функція Extra Freeze».
	У приладі відсутня циркуляція холодного повітря.	Забезпечте циркуляцію холодного повітря в приладі. Див. розділ «Поради та рекомендації».
Поверхні всередині холодильної камери тепліші.		Це нормальне явище.
Блимає п'ятий індикатор температури.	Проблема з'єднання.	Зверніться до авторизованого сервісного центру. Система охолодження продовжить охолоджувати продукти, однак регулювання температури буде неможливим.
Блимає перший або другий індикатор температури.	Проблема з датчиком температури.	Зверніться до авторизованого сервісного центру. Система охолодження продовжить охолоджувати продукти, однак регулювання температури буде неможливим.



Якщо проблема повторюється, зверніться до авторизованого сервісного центру.

7.2 Заміна лампи

Для заміни лампи зверніться до авторизованого сервісного центру.

7.3 Закривання дверцят

1. Очистіть прокладки дверцят.
2. Щоб відрегулювати дверцята, див. інструкції зі встановлення.
3. Щоб замінити дефектні ущільнювачі дверцят, зверніться до авторизованого сервісного центру.

8. ТЕХНІЧНІ ДАНІ

Технічна інформація міститься на етикетці з параметрами енергоефективності та на таблиці з технічними даними, яка може бути розташована як на пристрої, так і всередині нього.

Тільки для Швейцарії

Напруга: 220–240 В

Частота: 50 Гц

Тільки для ЄС

QR-код на етикетці з параметрами енергоефективності, що постачається з приладом, містить посилання на інформацію стосовно продуктивності приладу в базі даних EU EPREL. Зберігайте етикетку з параметрами енергоефективності для довідки разом із інструкцією з експлуатації та всіма іншими документами, що надаються з цим приладом. За посиланням

<https://eprel.ec.europa.eu> і назвою моделі та номером виробу, які зазначено на табличці з технічними даними приладу, можна також знайти ту ж саму інформацію в базі даних EPREL. Докладніше про етикетки з параметрами енергоефективності див. за посиланням www.theenergylabel.eu.

Тільки для Великої Британії

QR-код на етикетці з даними енергоефективності, що постачається з

приладом, містить веб-посилання на інформацію про продуктивність приладу. Зберігайте етикетку з параметрами енергоефективності для довідки разом із інструкцією з експлуатації та всіма іншими документами, що надаються з цим приладом.

9. ІНФОРМАЦІЯ ДЛЯ ДОСЛІДНИЦЬКИХ УСТАНОВ


Встановлення й підготування приладу для будь-якої перевірки за програмою EcoDesign мають відповідати вимогам стандарту:


UK	BS EN 62552
ЄС, Швейцарія, Ізраїль	EN 62552
Австралія	IEC 62552
Південна Африка	SANS 62552

OAE	UAE.S 5010-3:2022
GCC	SASO-2892_2018

Вимоги щодо вентиляції, розмірів ніші та мінімальної відстані до стіни повинні відповідати зазначеним у Розділі «Встановлення» цієї Інструкції з експлуатації. Для отримання додаткової інформації, включно з планами завантаження, зверніться до виробника.

10. ОХОРОНА ДОВКІЛЛЯ

Здавайте на повторну переробку матеріали, позначені символом . Викидайте упаковку у відповідні контейнери для її переробки. Зробіть свій внесок у захист довкілля і здоров'я людей шляхом здачі на переробку електричних та

електронних приладів. Не викидайте прилади, позначені символом  разом із побутовими відходами. Передайте виріб на підприємство для повторної переробки або зверніться до місцевої влади.



aeg.com

222386188-A-512025



CE